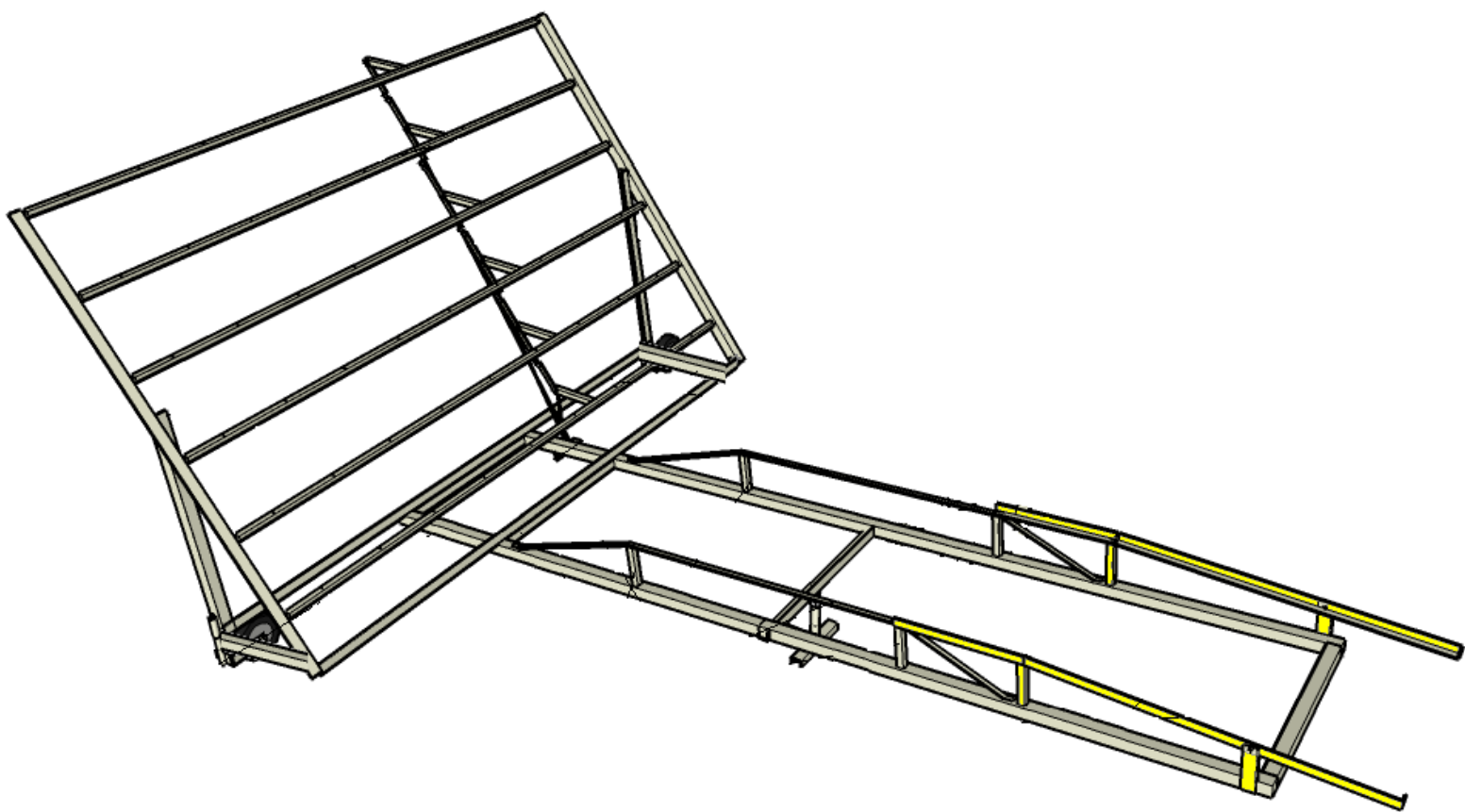


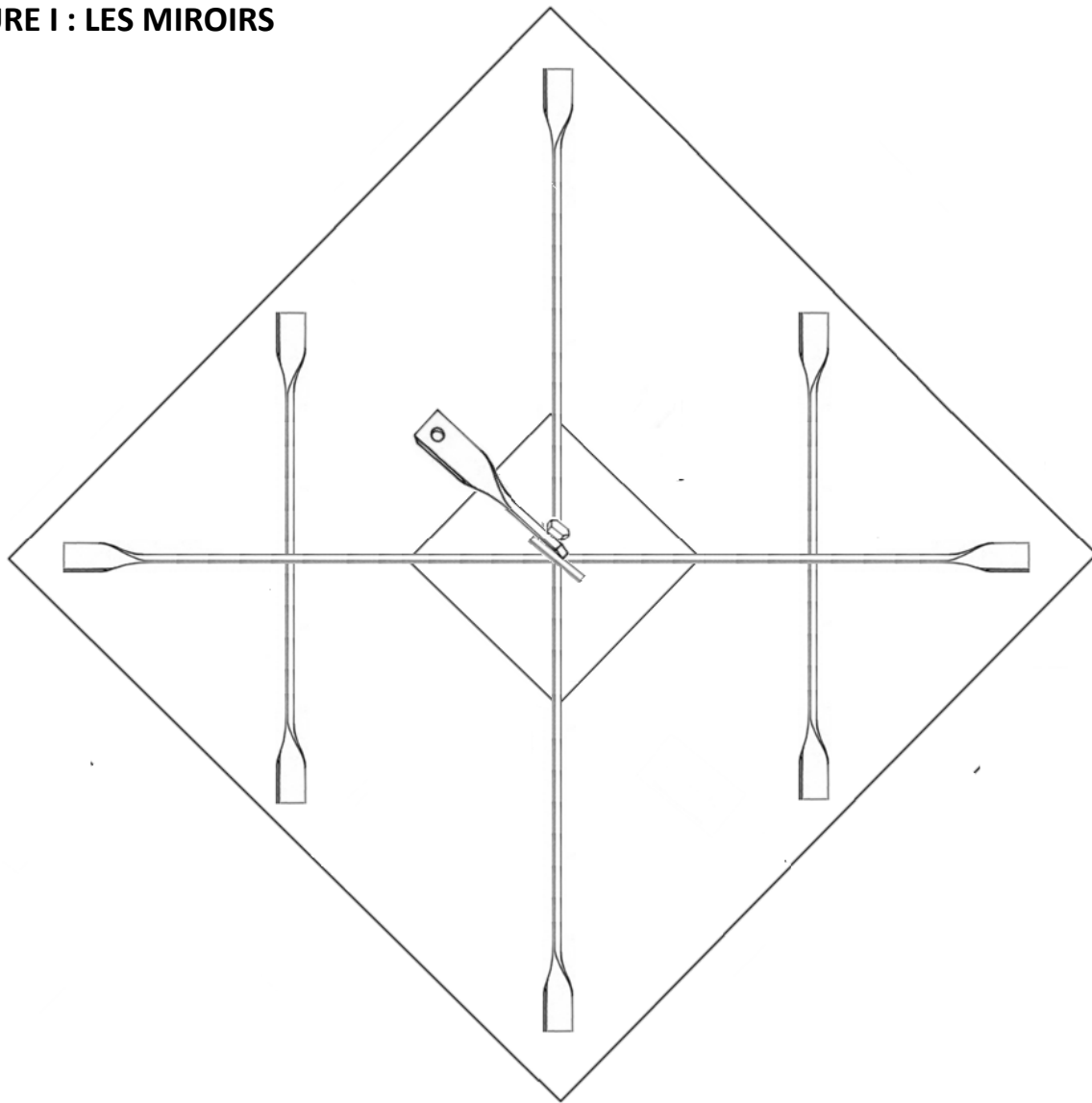
GUIDE DE CONSTRUCTION FOUR HELIOS

Plan et Dessin

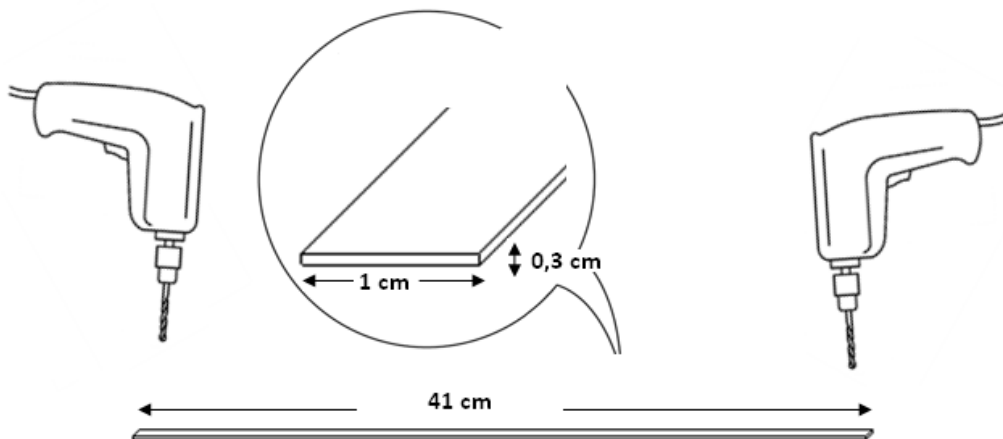
Marie Testud



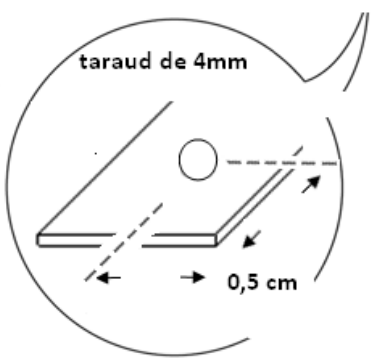
STRUCTURE I : LES MIROIRS



1

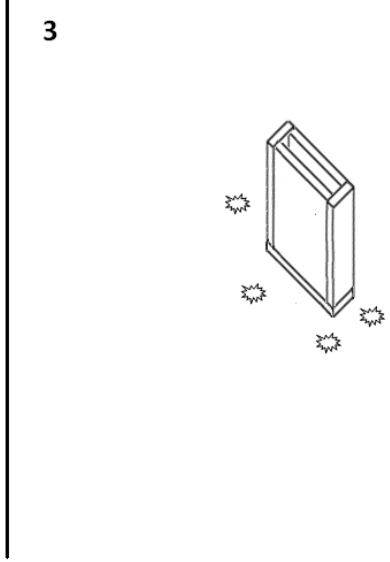
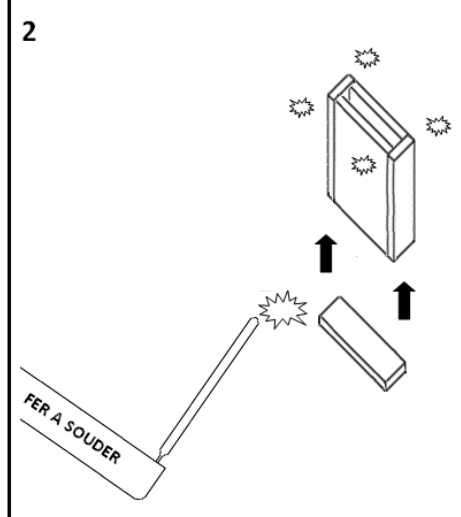
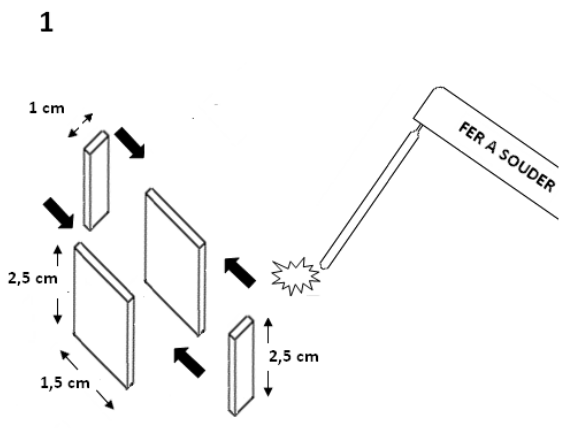


x140

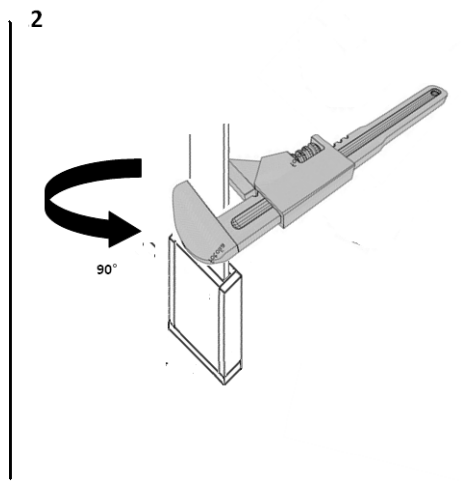
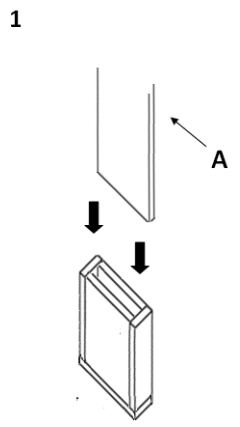


A

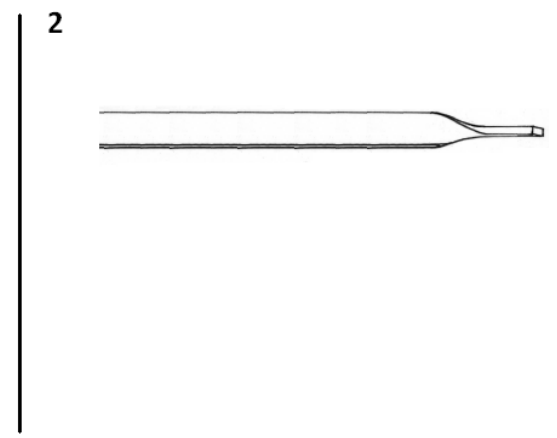
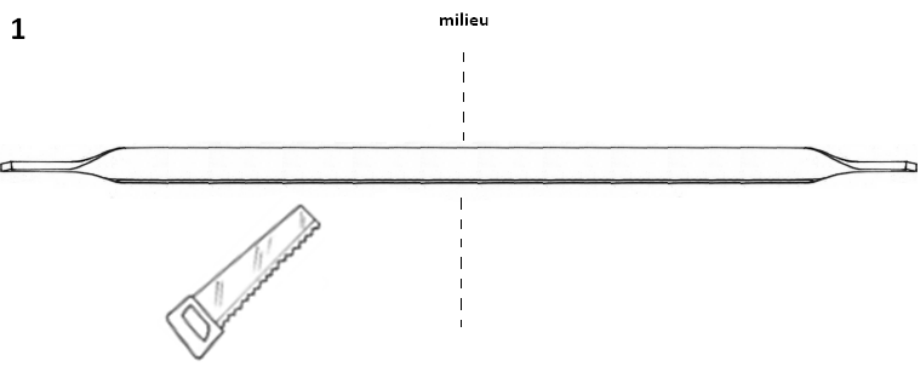
2



3

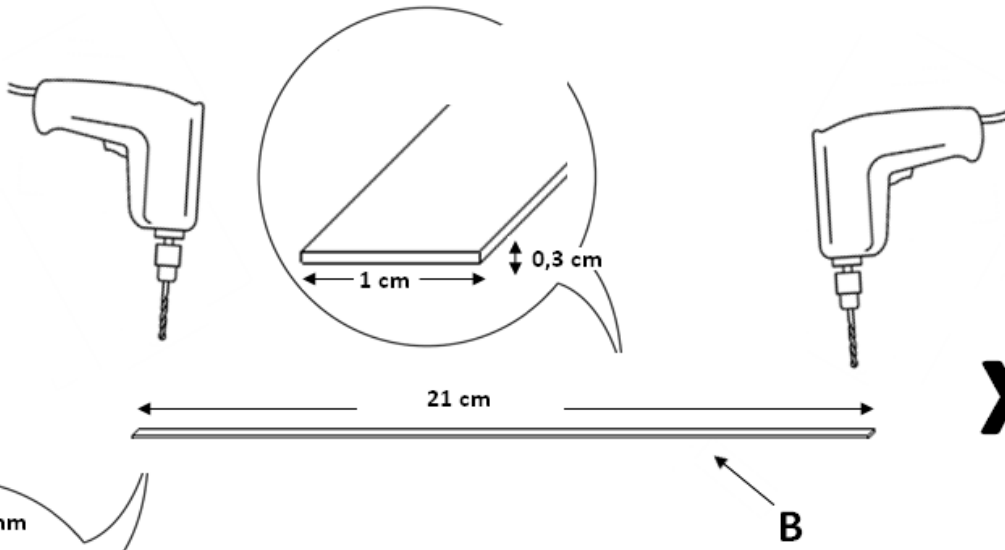


3 bis



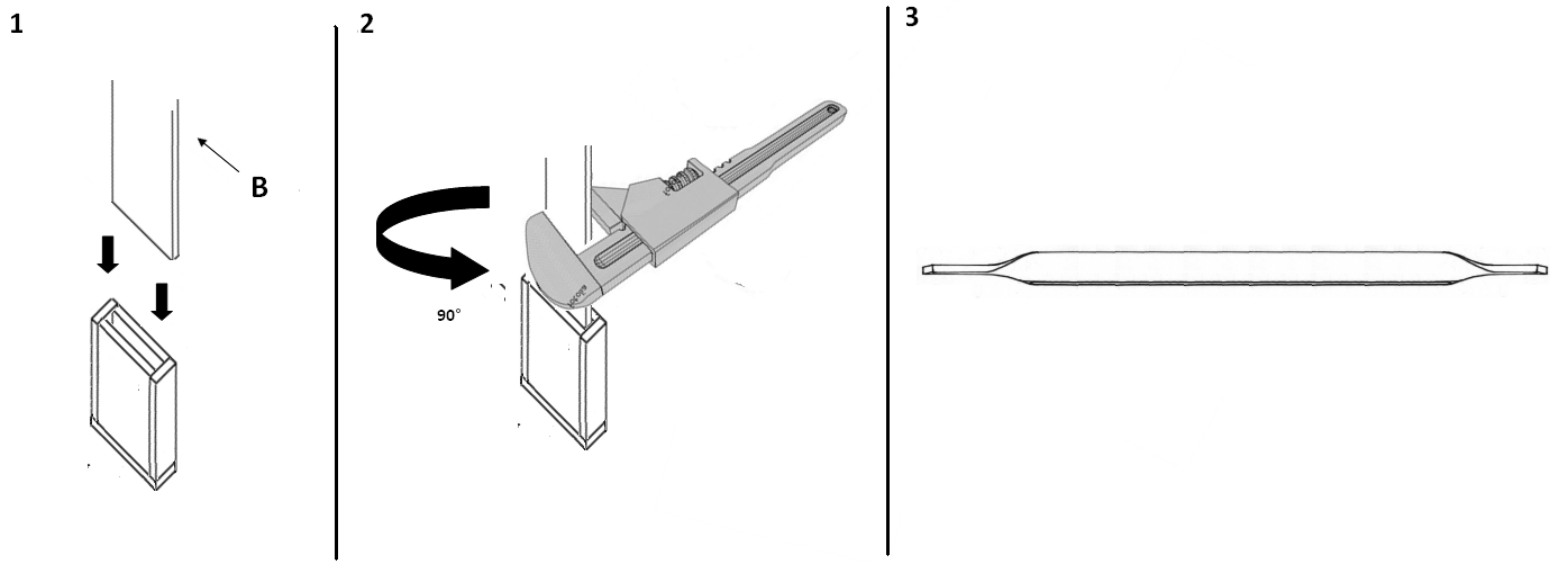
x 70

4

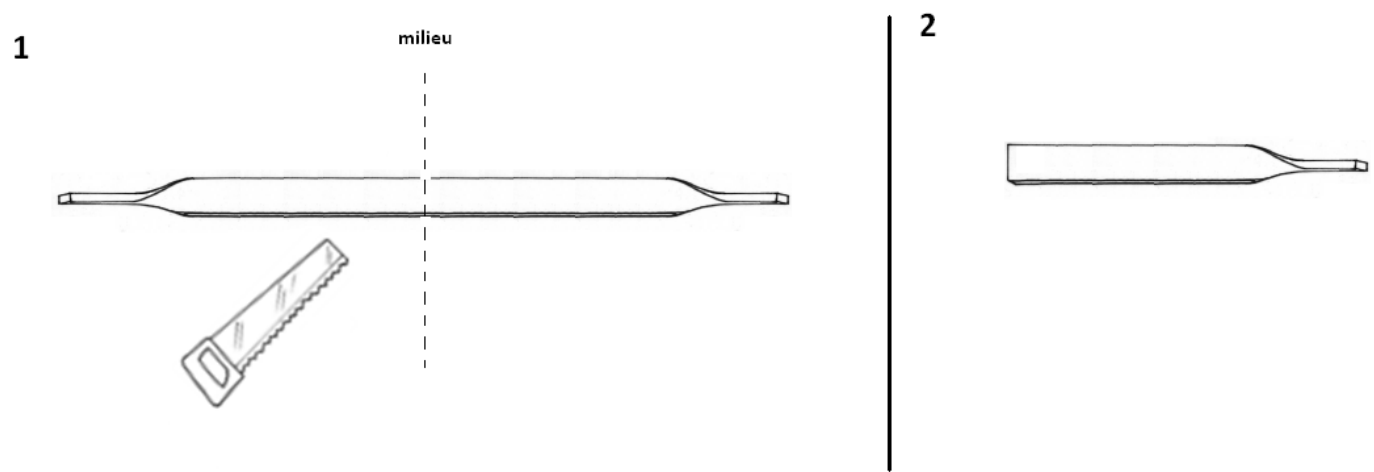


x 140

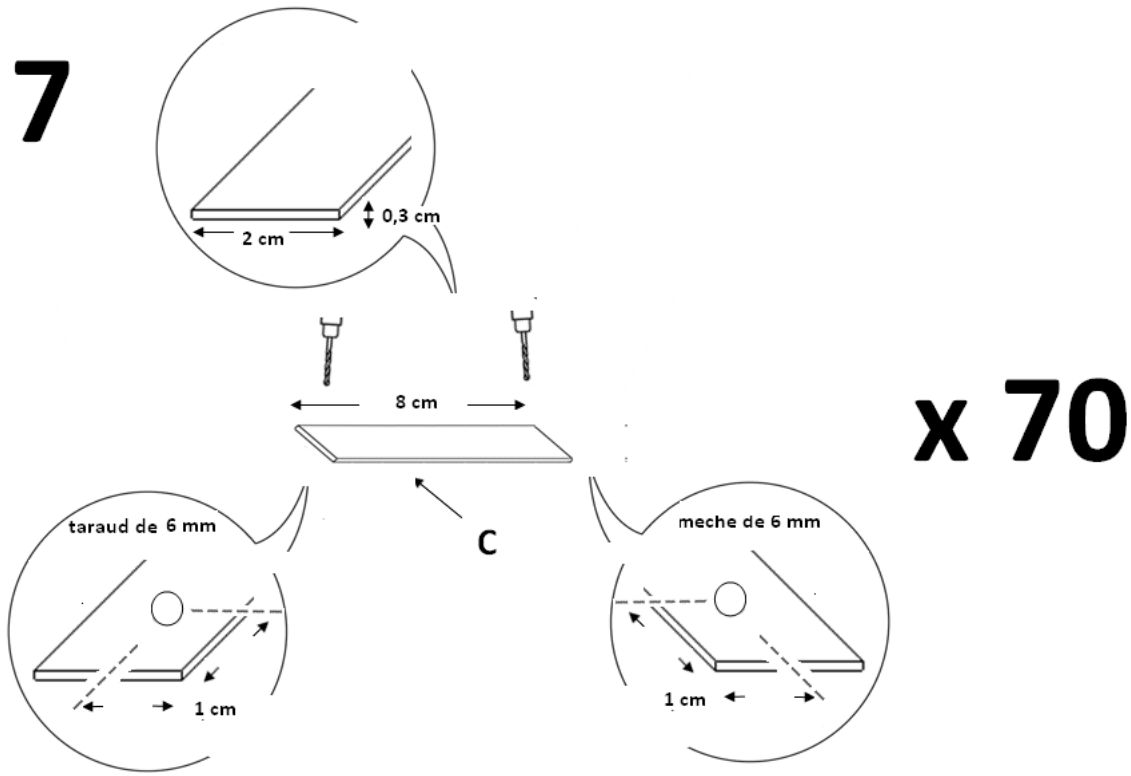
5



6

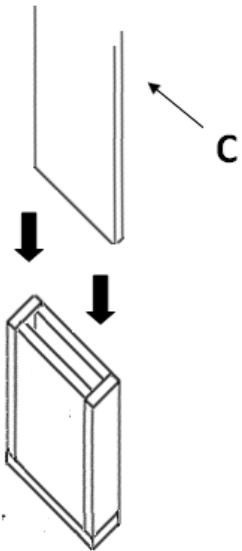


7

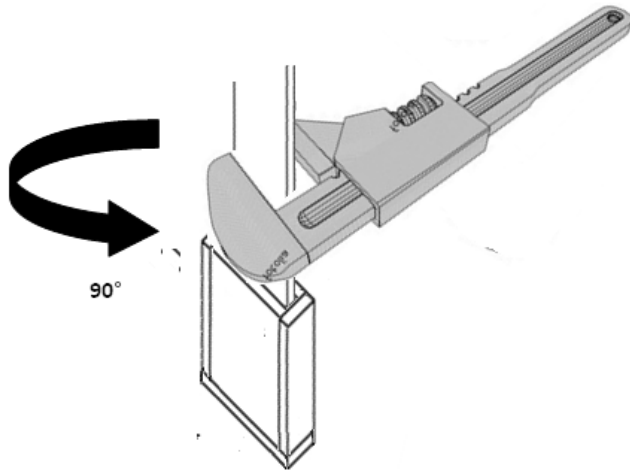


8

1



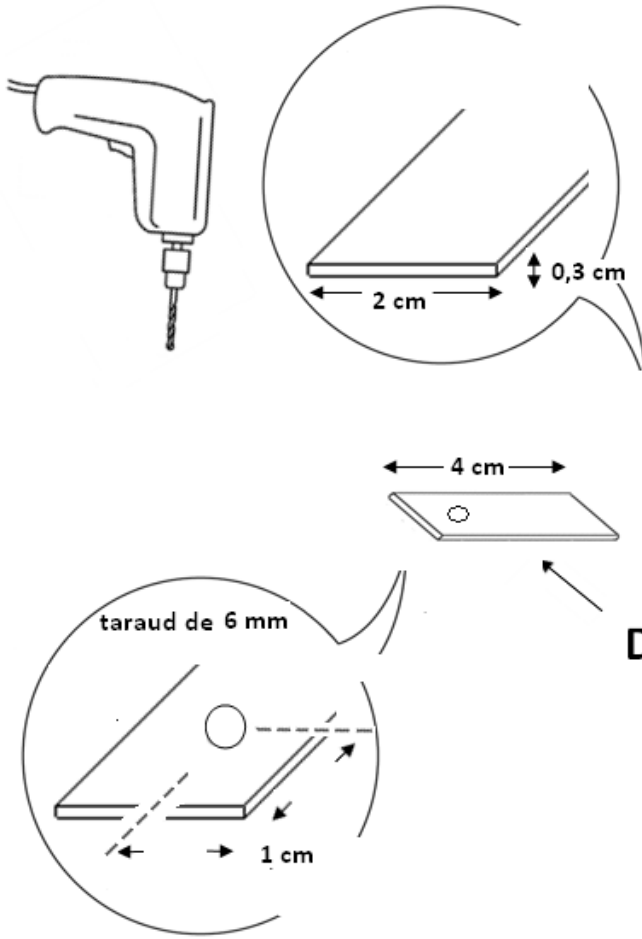
2



3

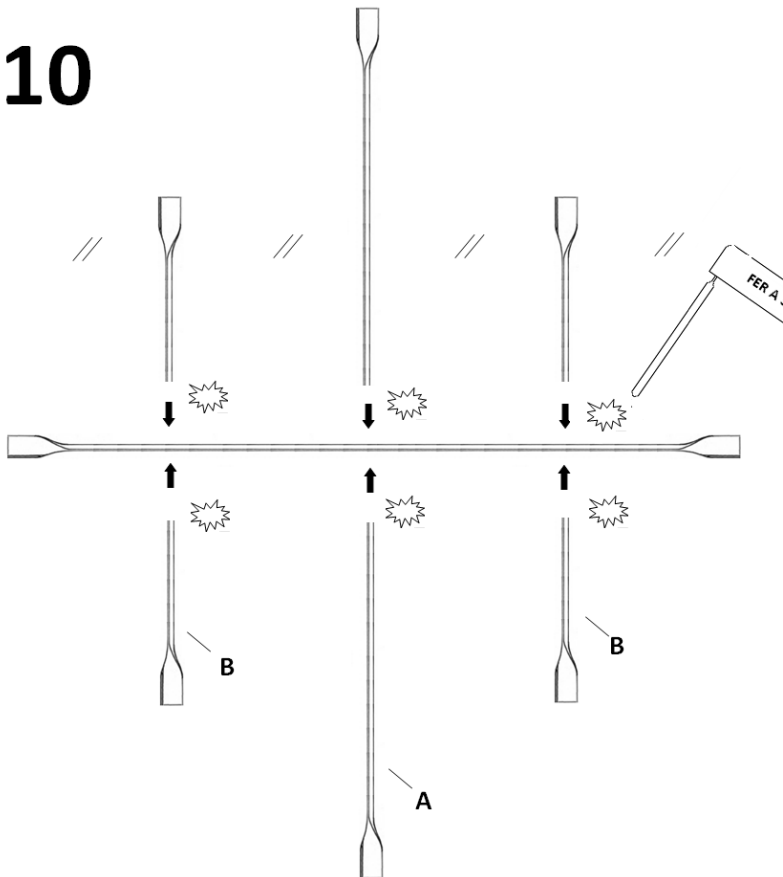


9

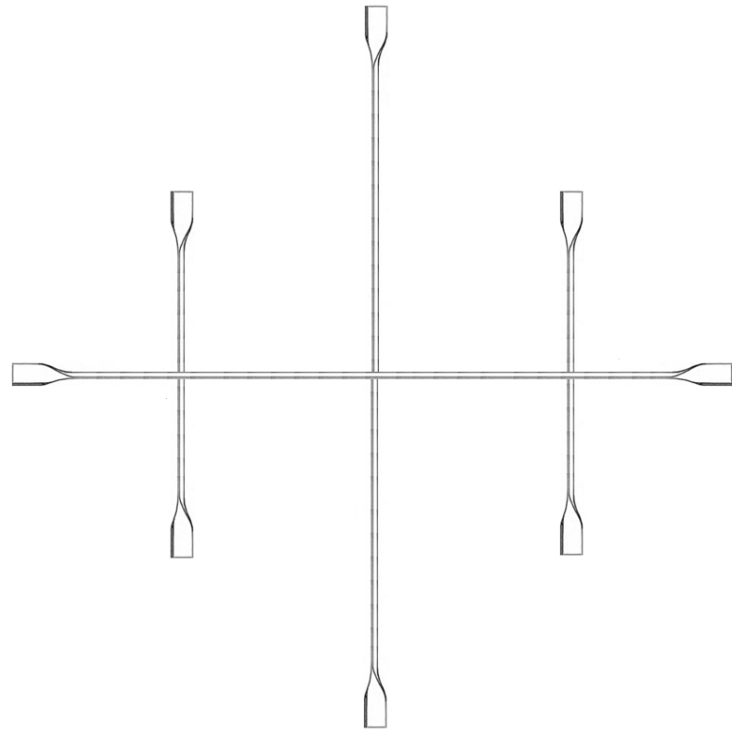


x 70

10

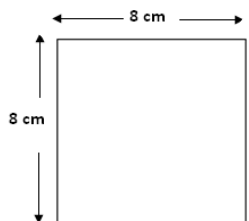


11



12

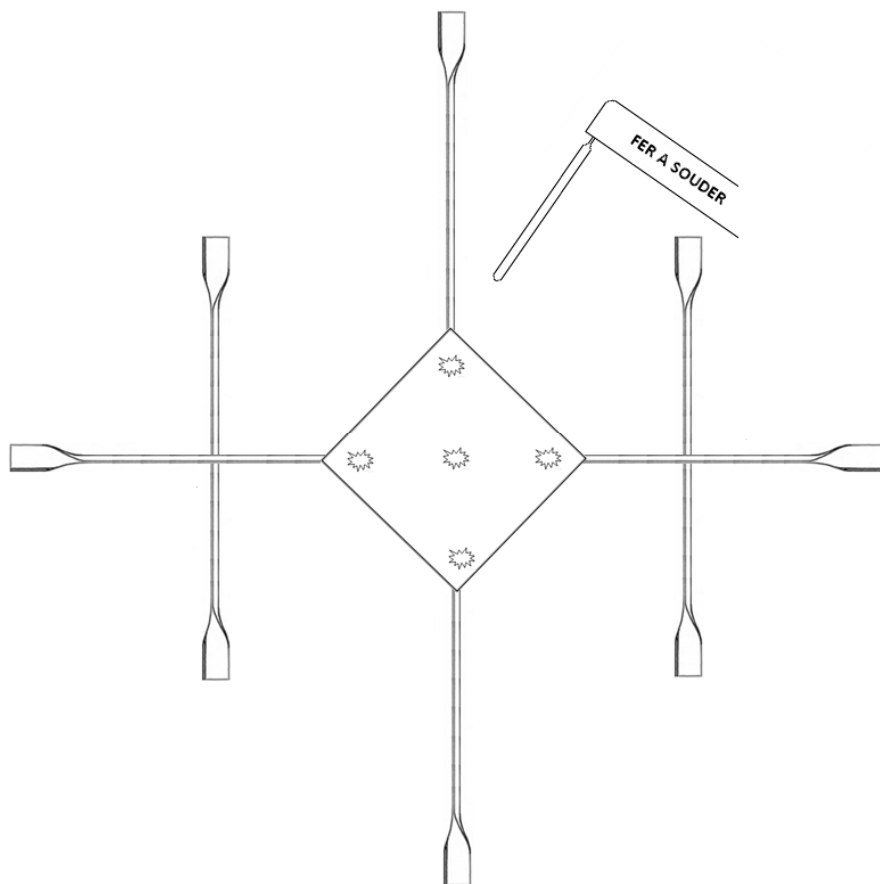
1



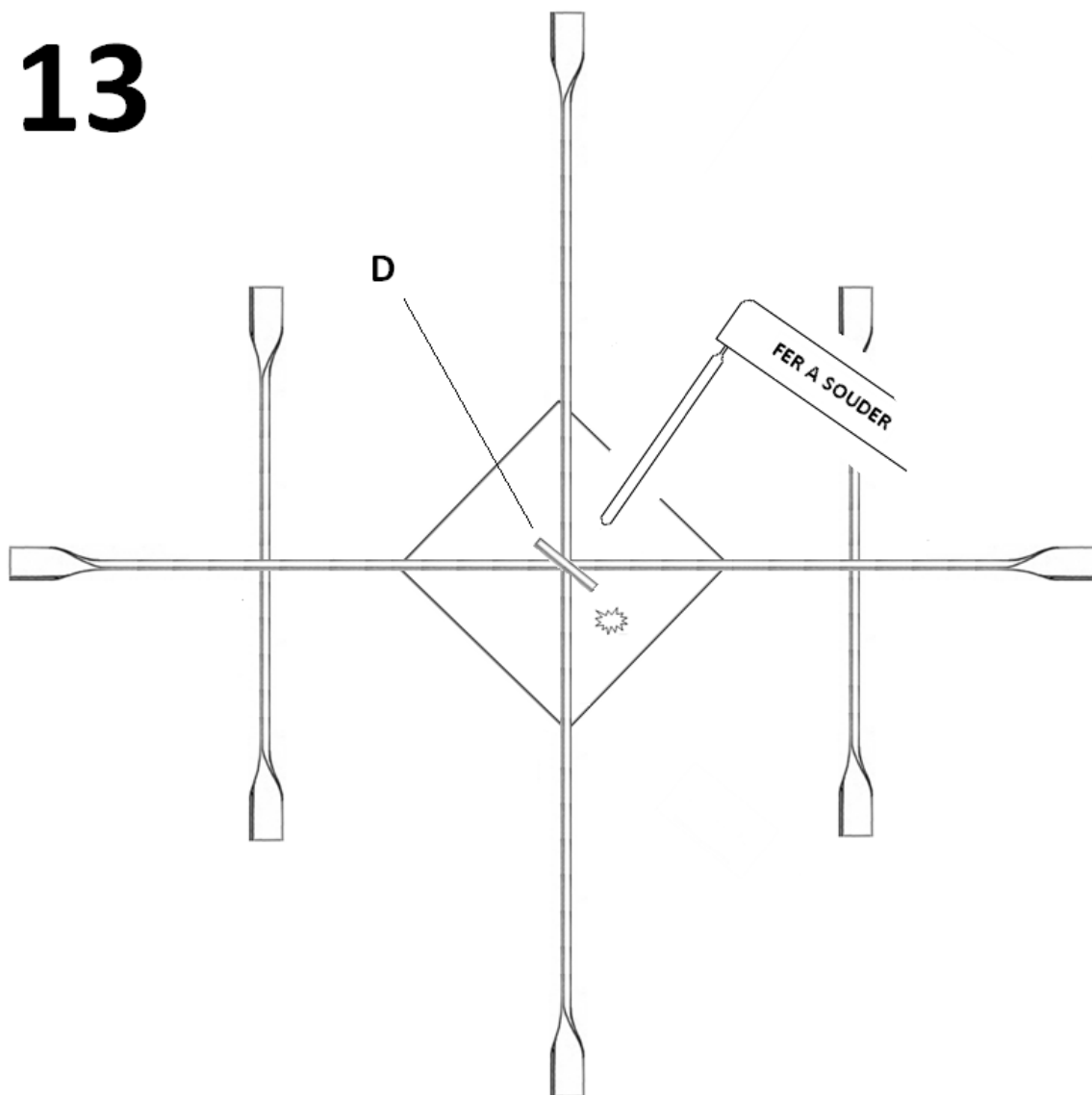
plaque de taule 8/10ième

x 70

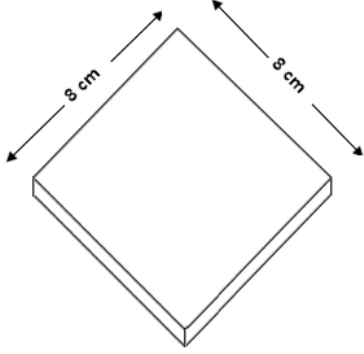
2



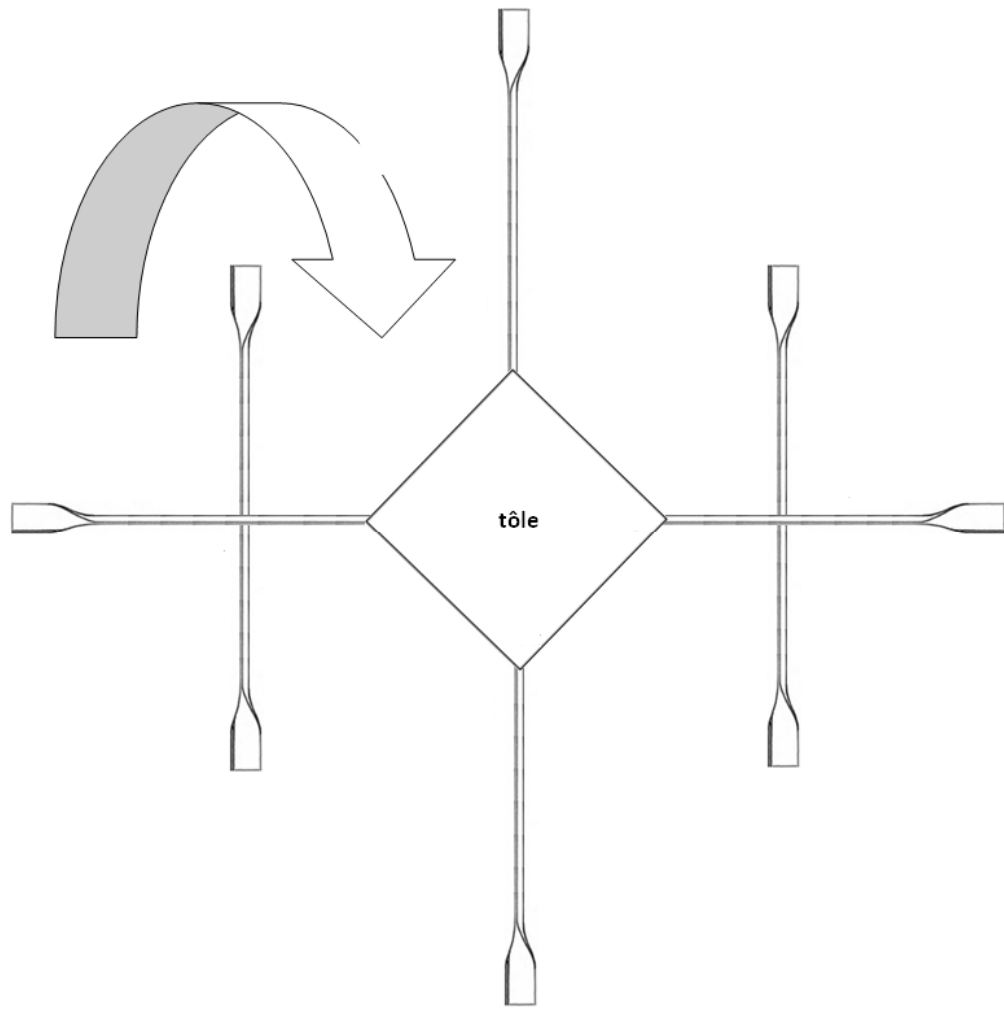
13



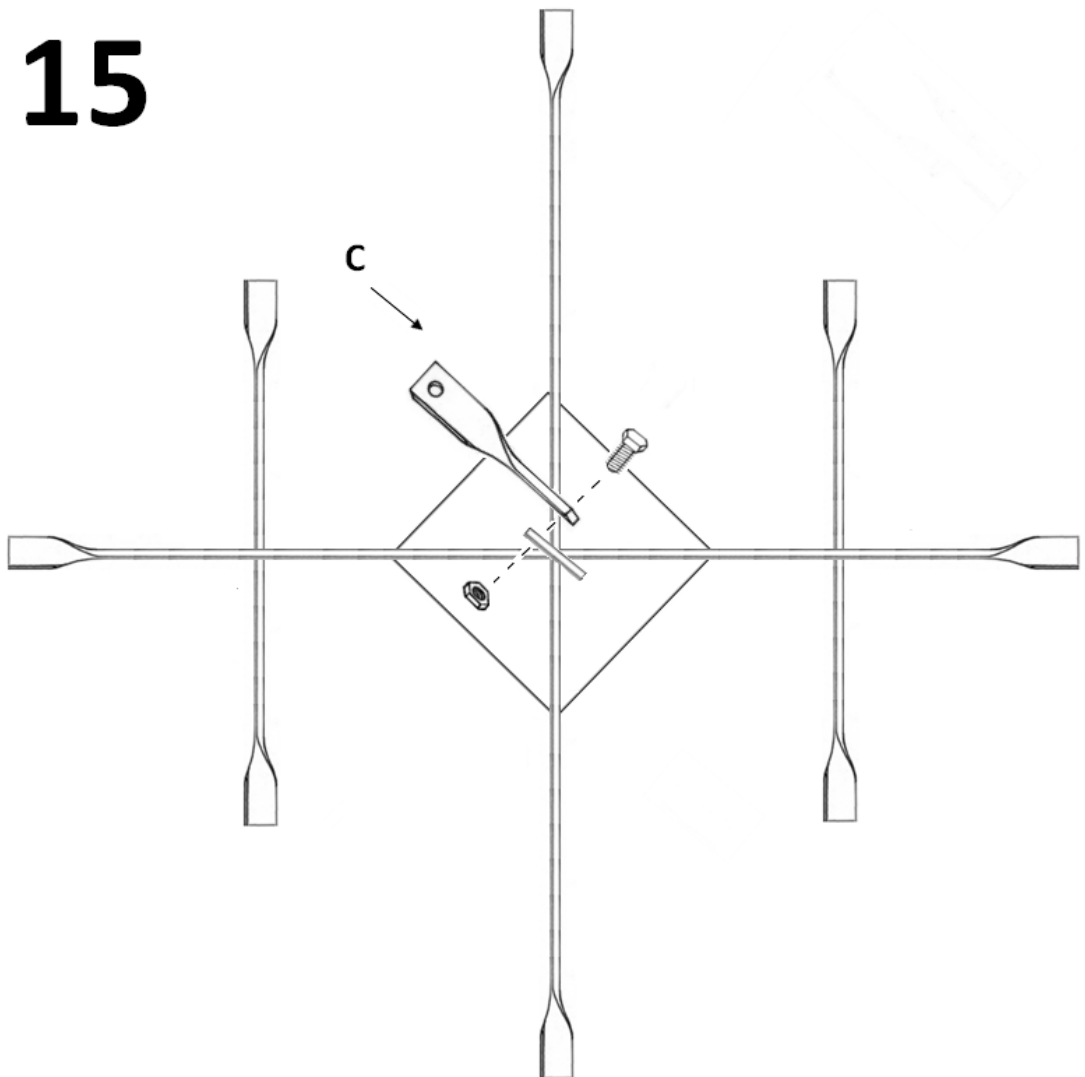
14



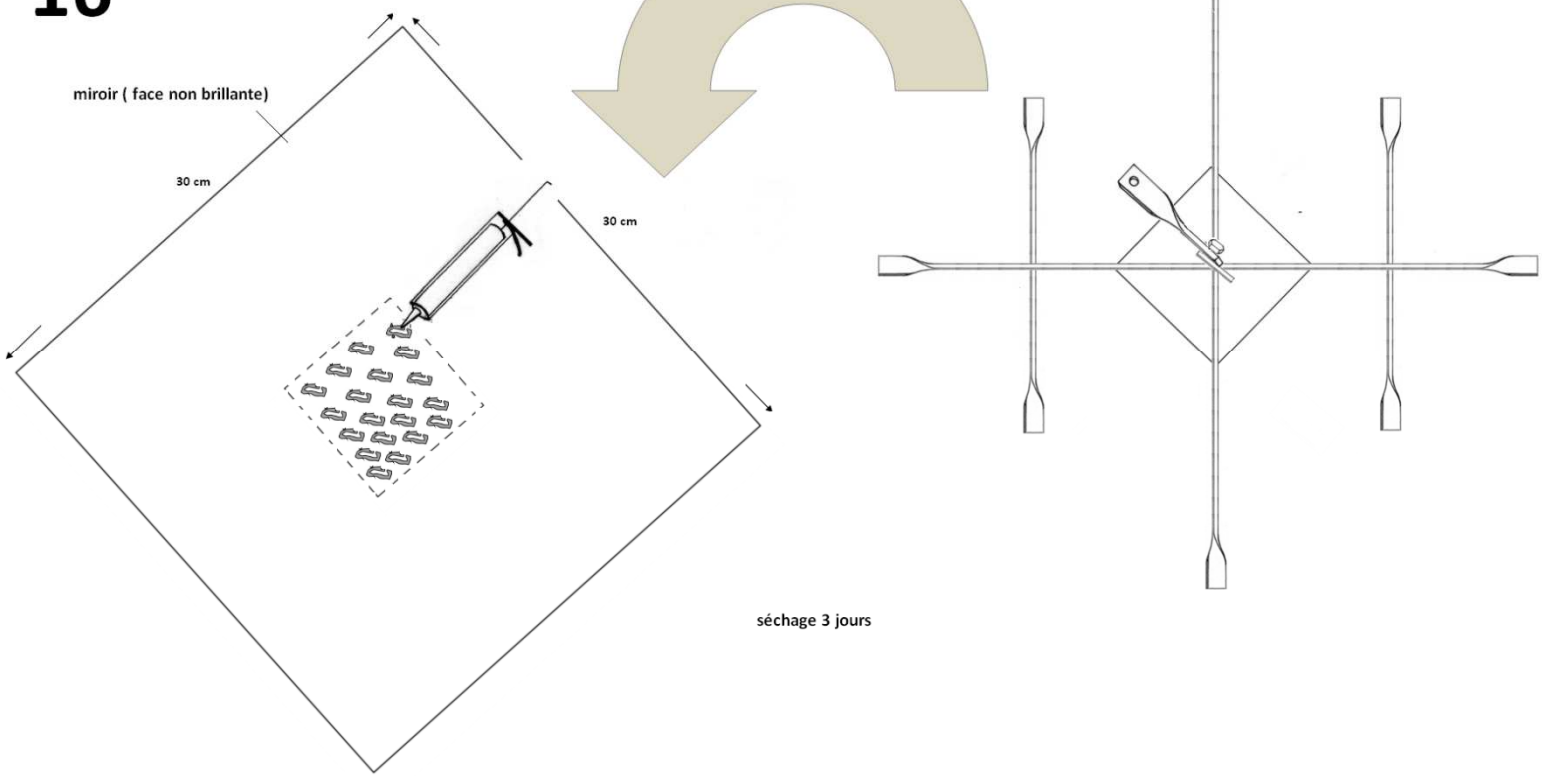
contre plaqué 0,5 cm



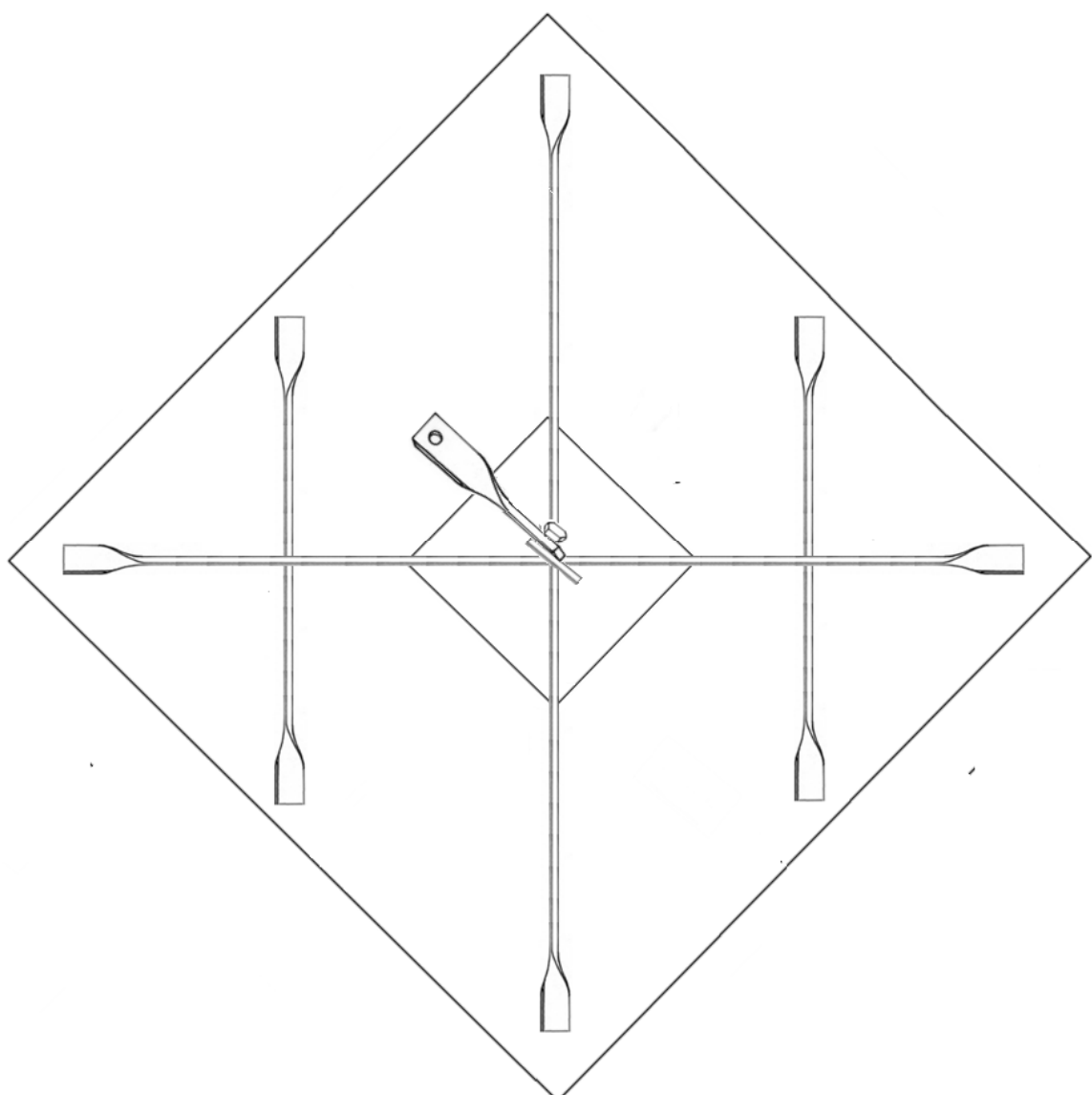
15



16

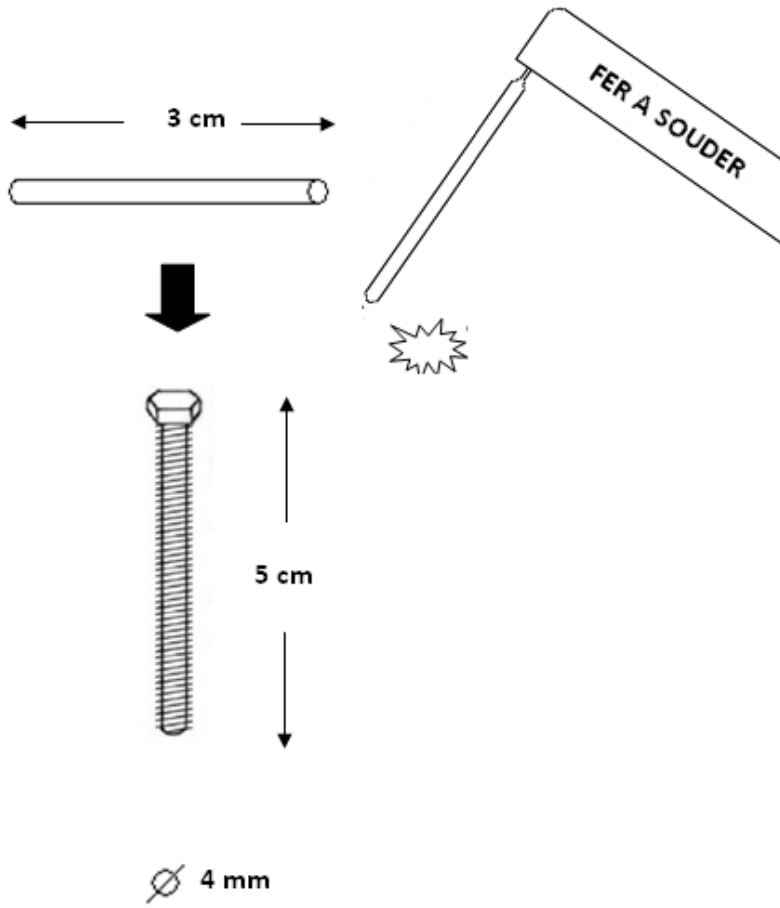


17



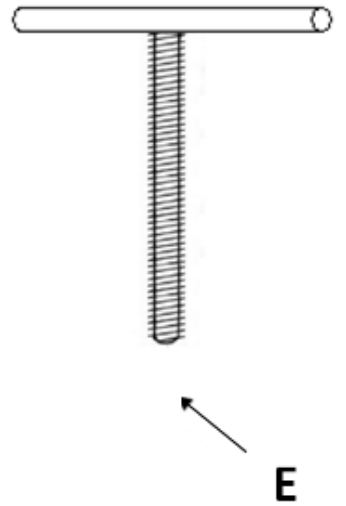
18

1

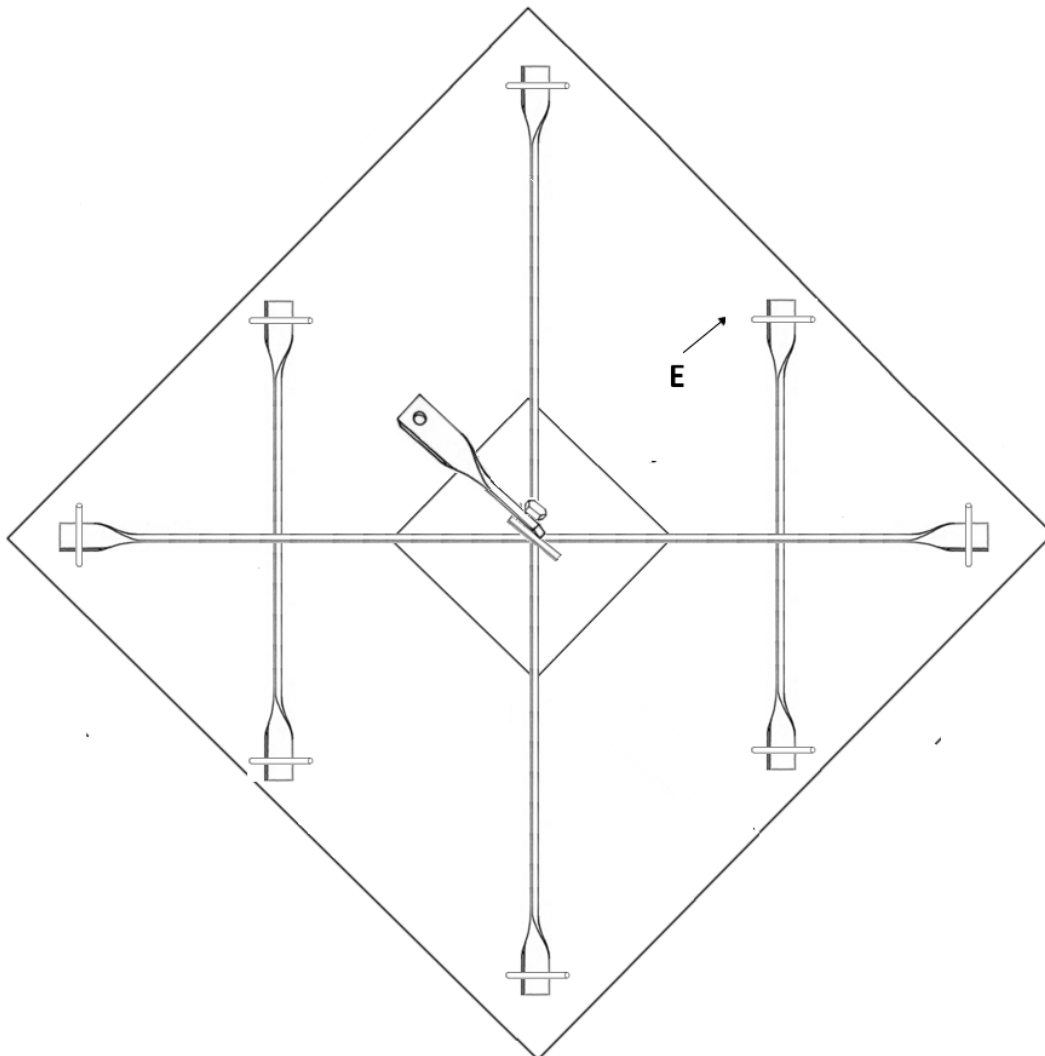


2

x 560



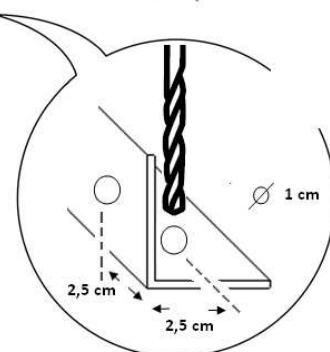
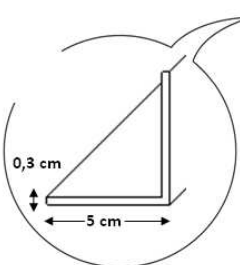
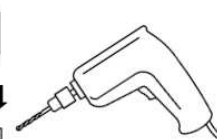
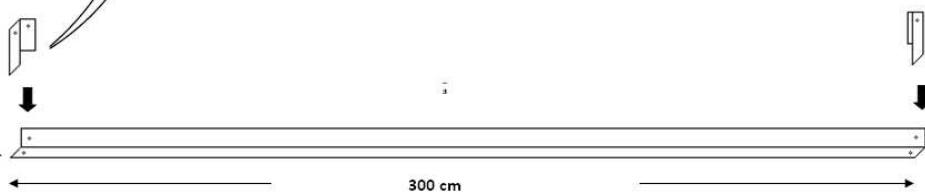
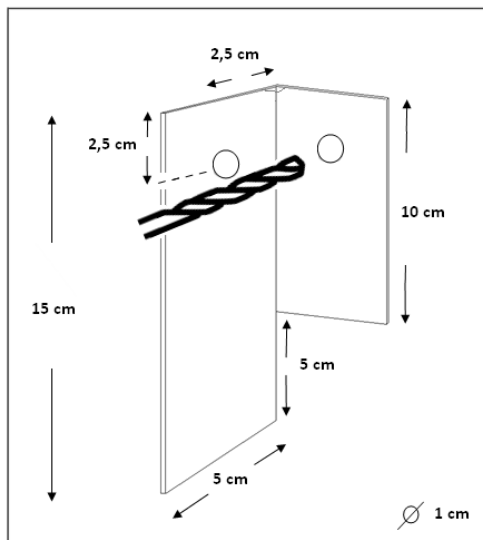
19



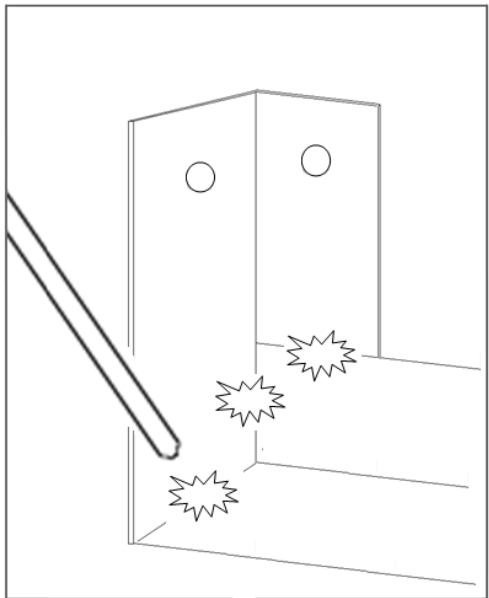
STRUCTURE II : STRUCTURE PORTANT LES MIROIRS



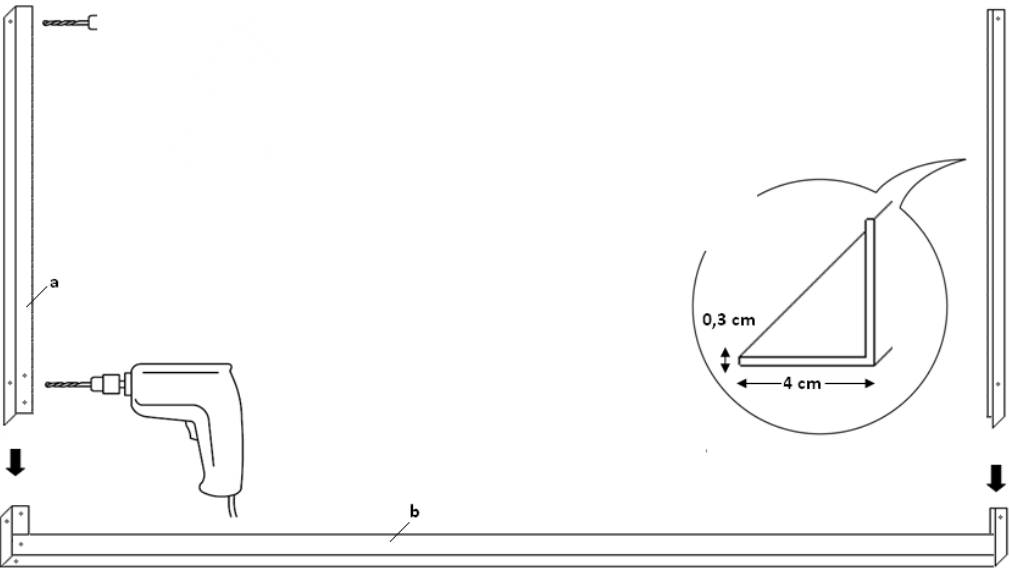
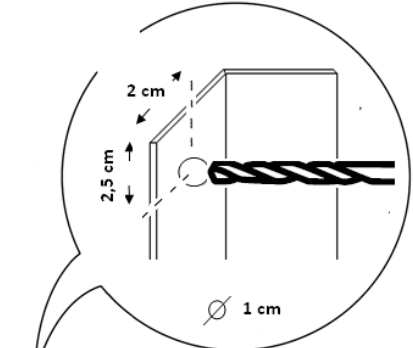
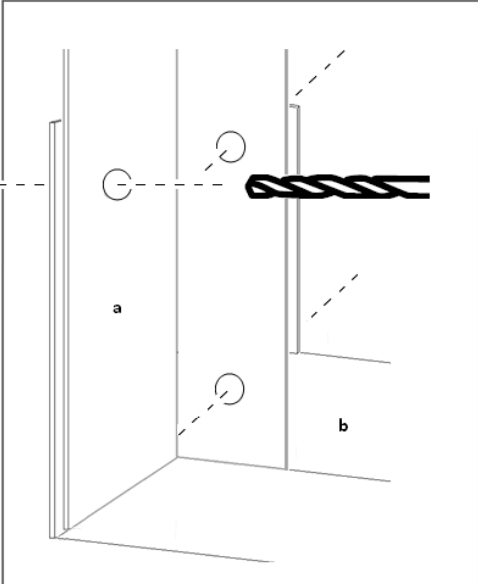
1

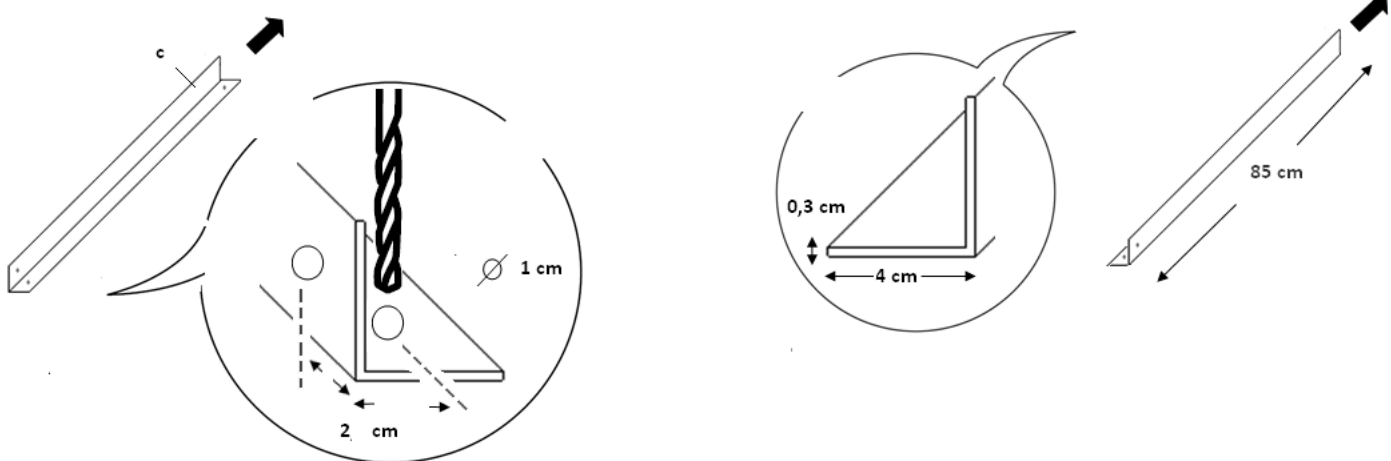
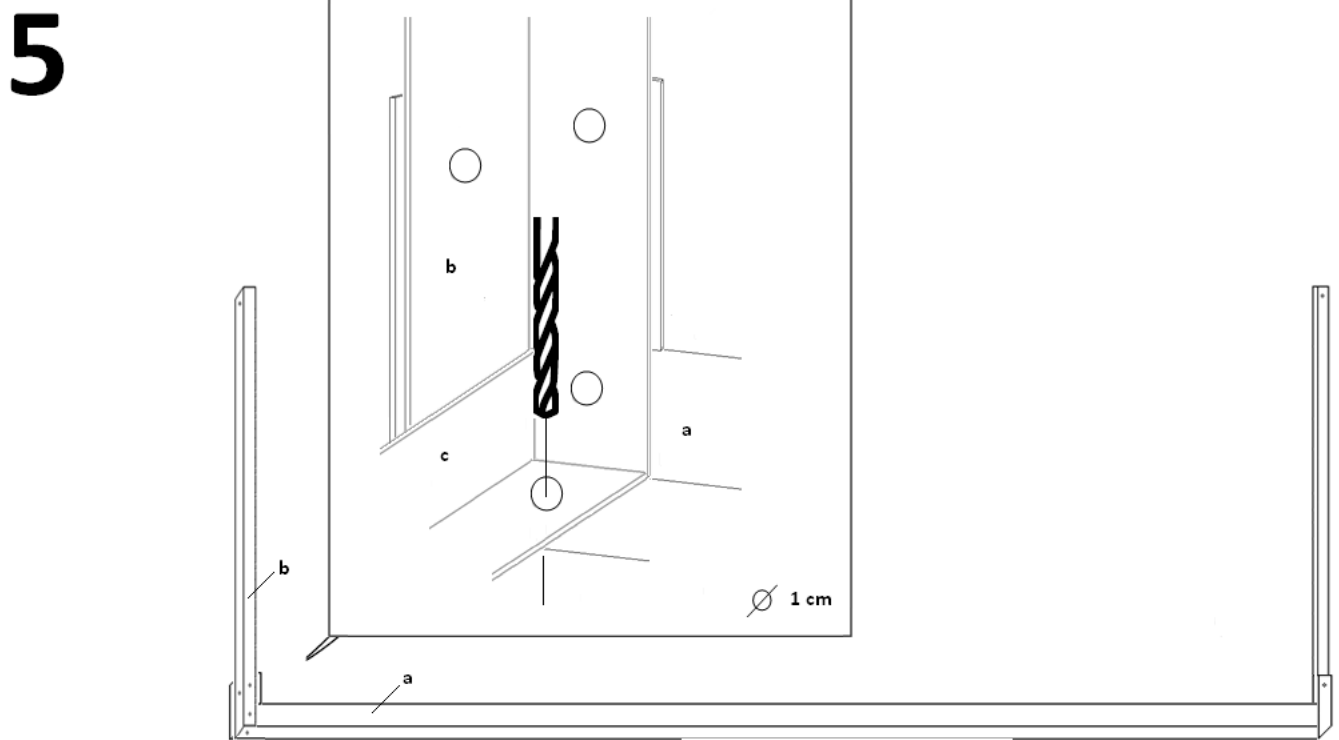
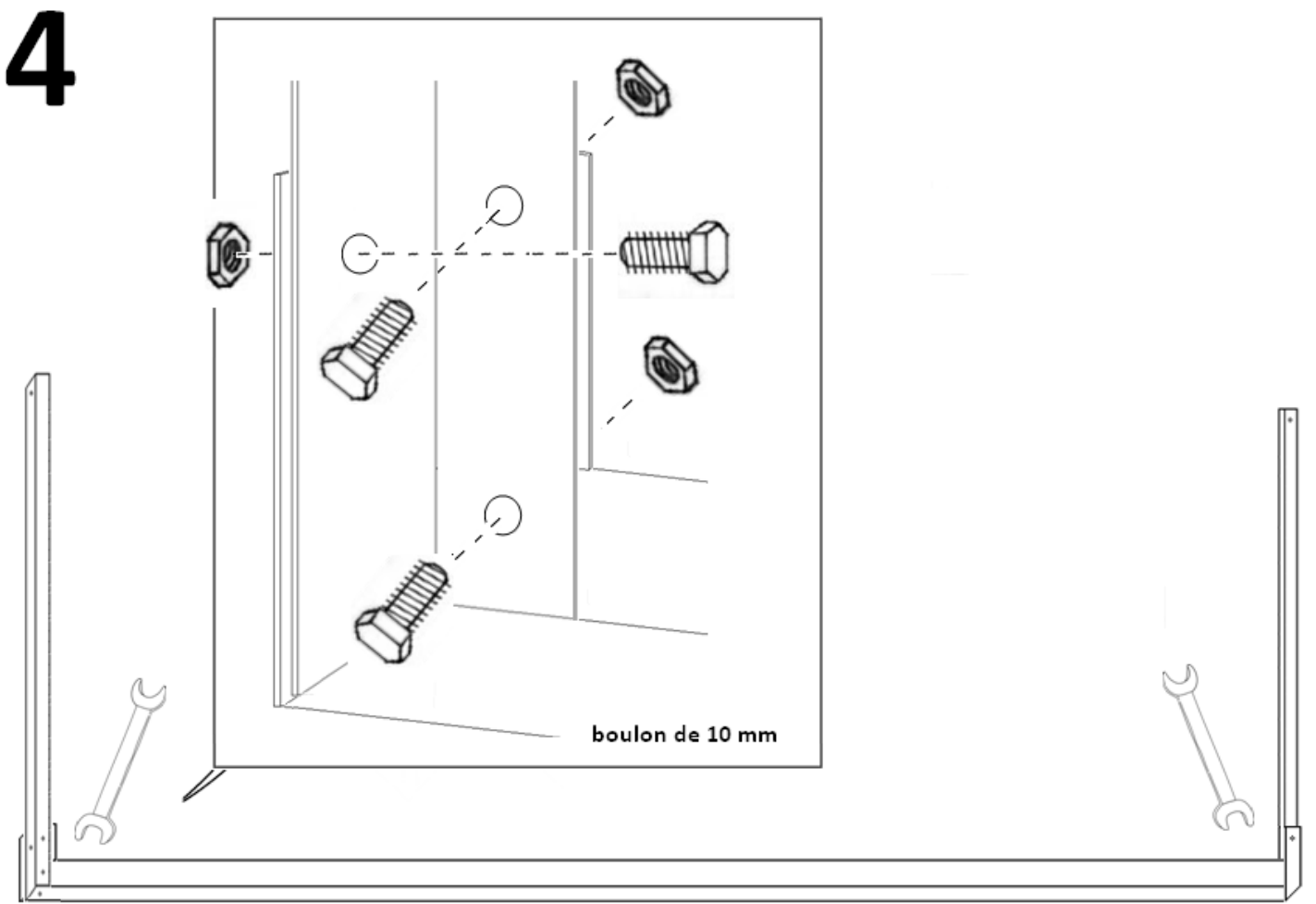


2

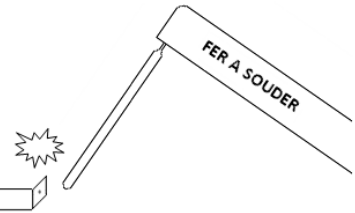
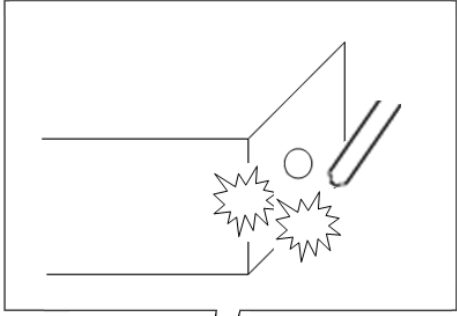
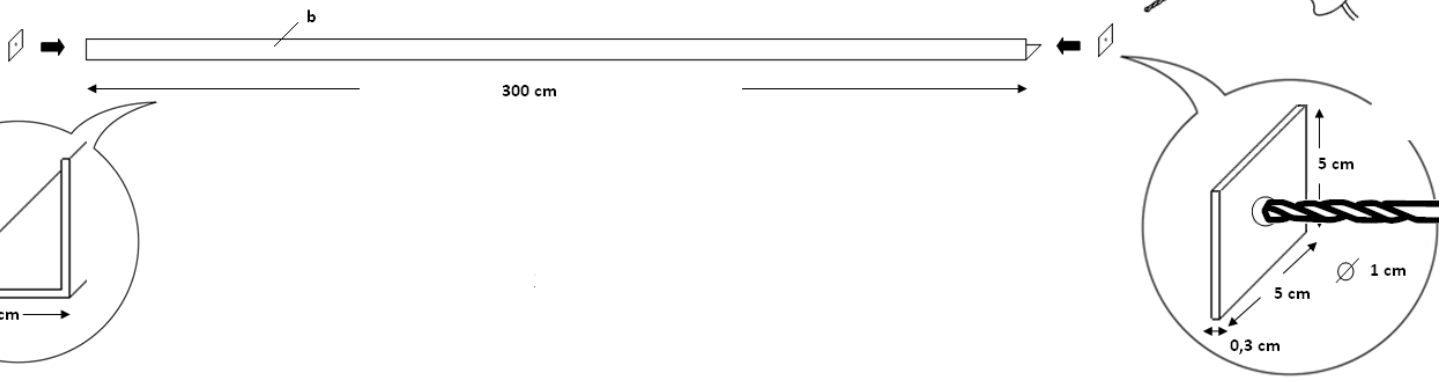


3

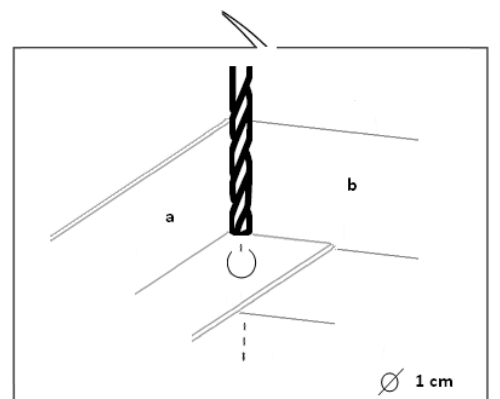
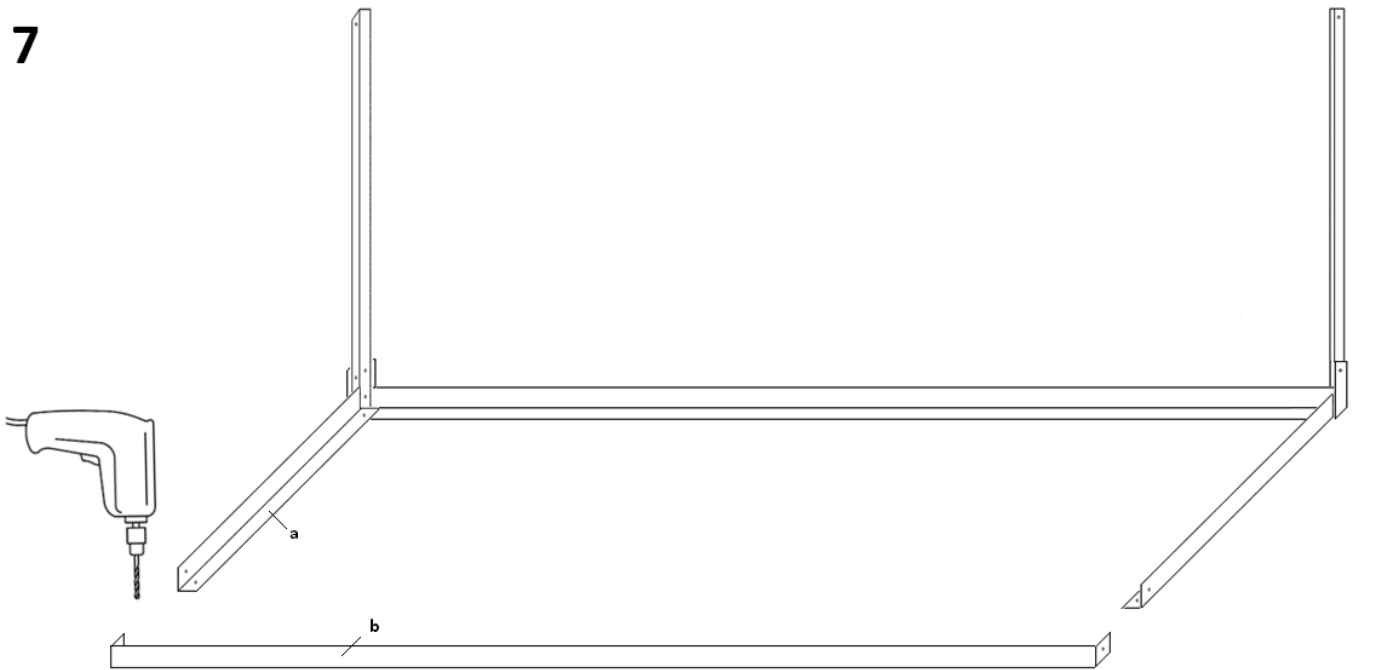




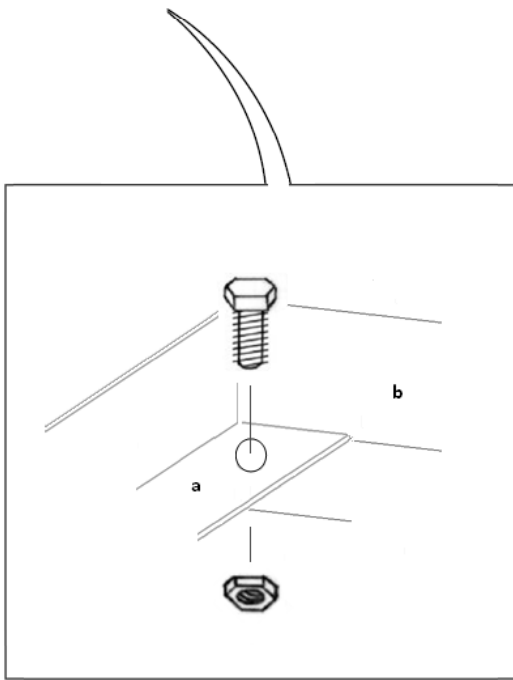
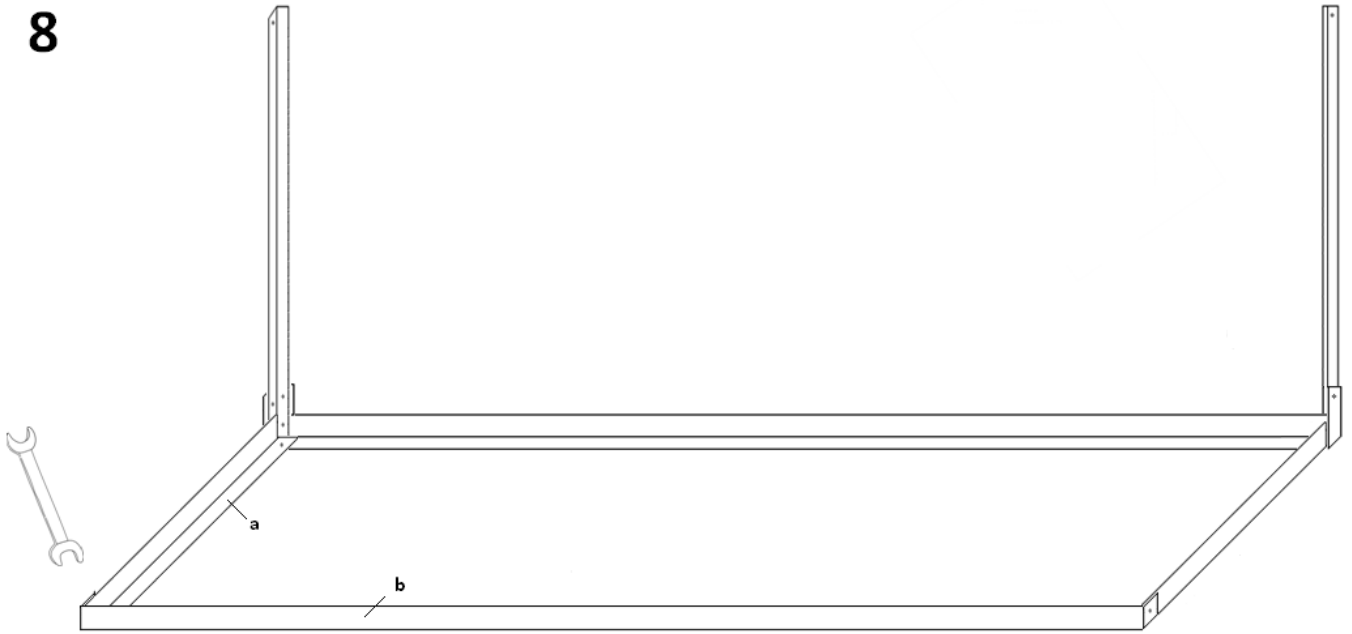
6

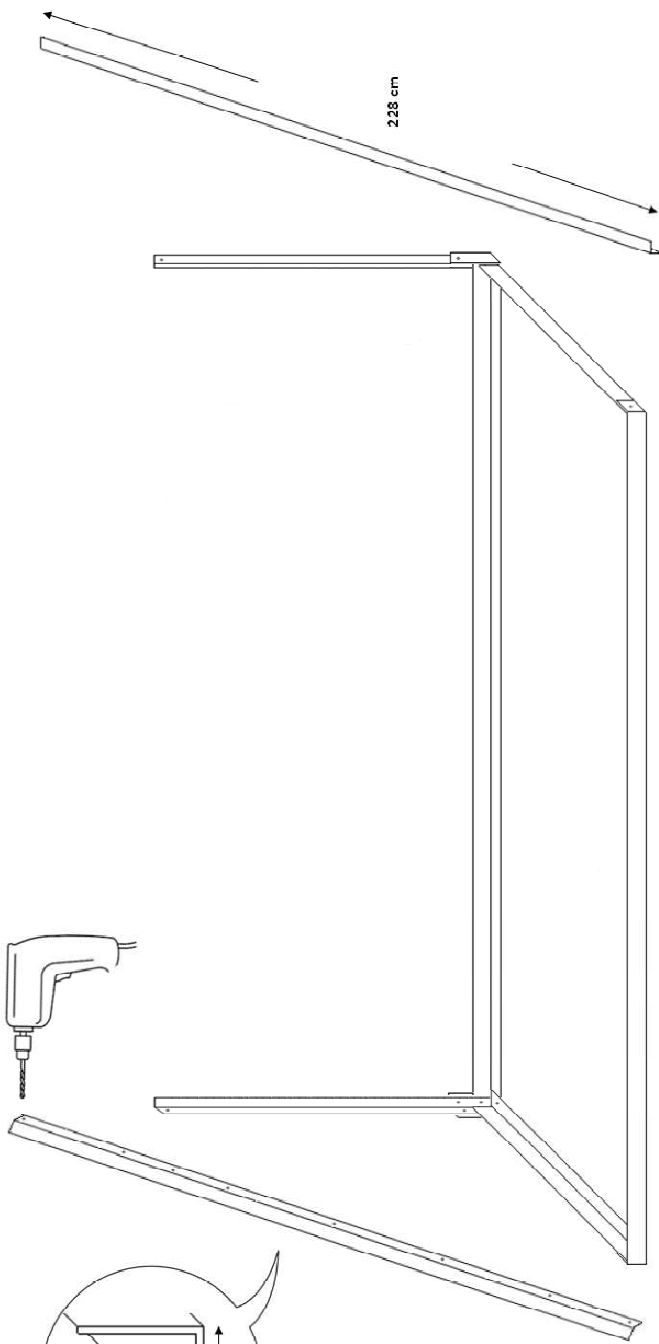
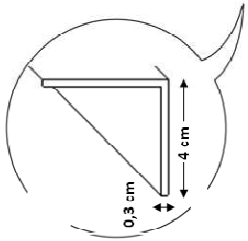
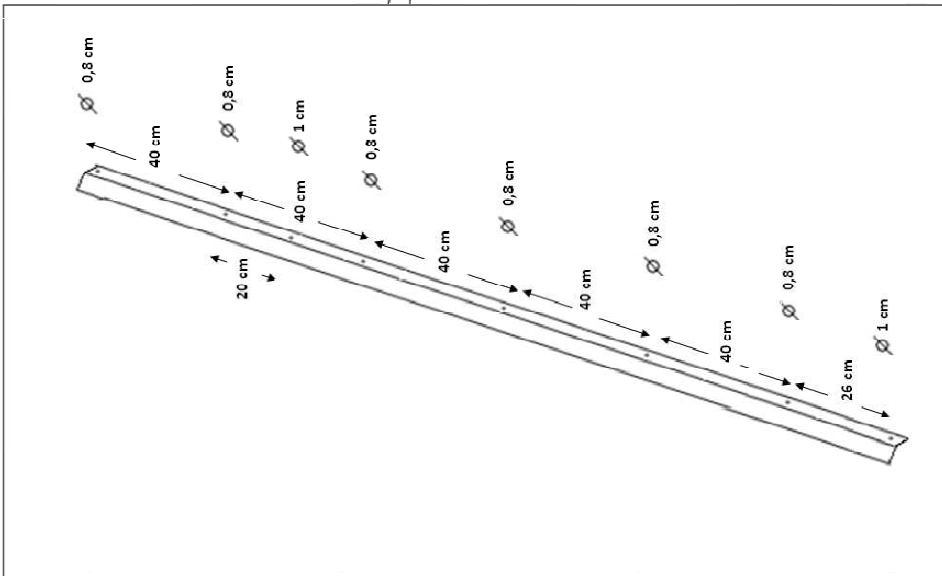


7

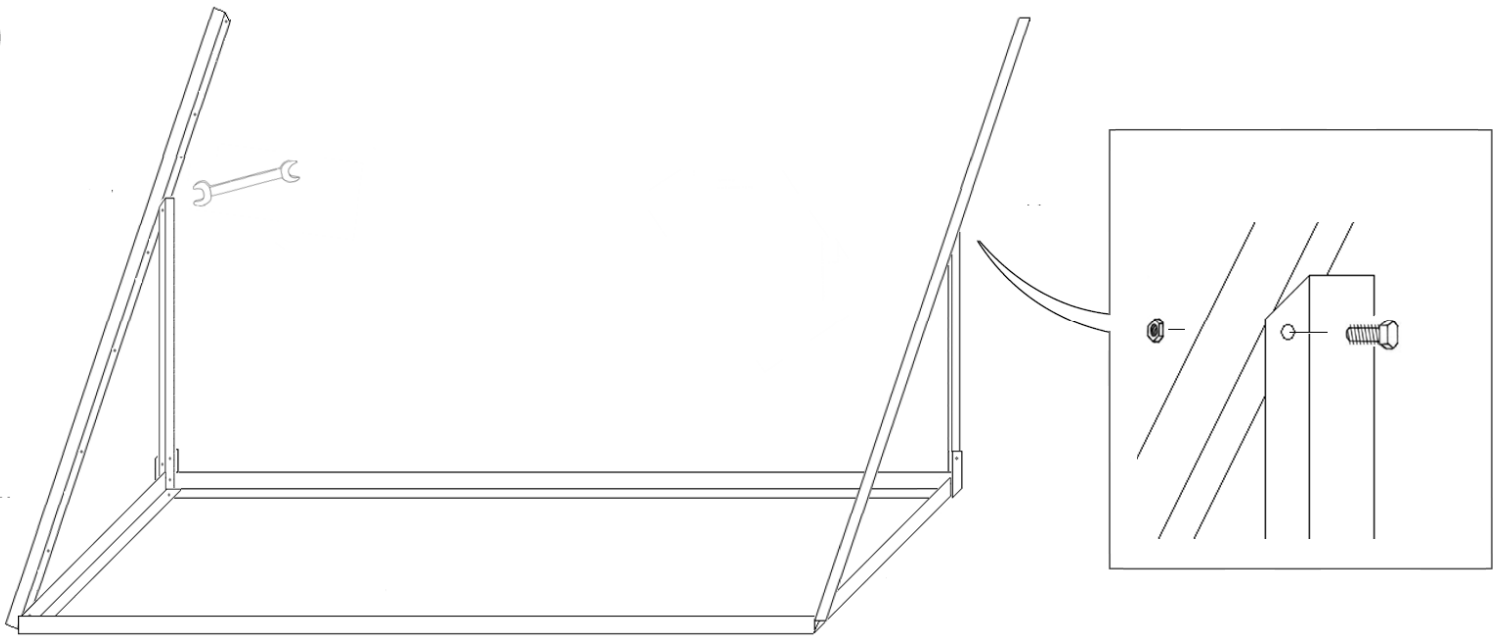


8

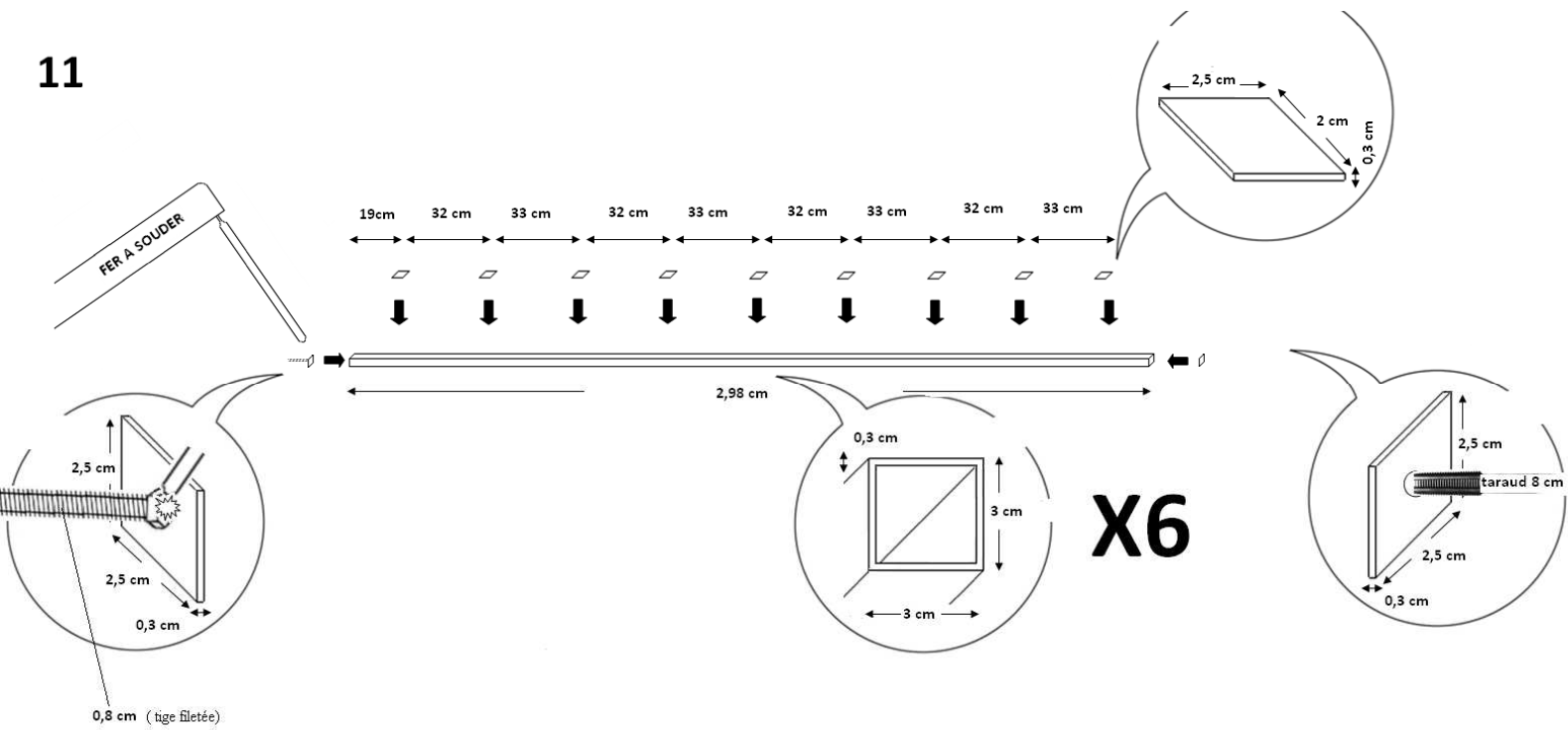




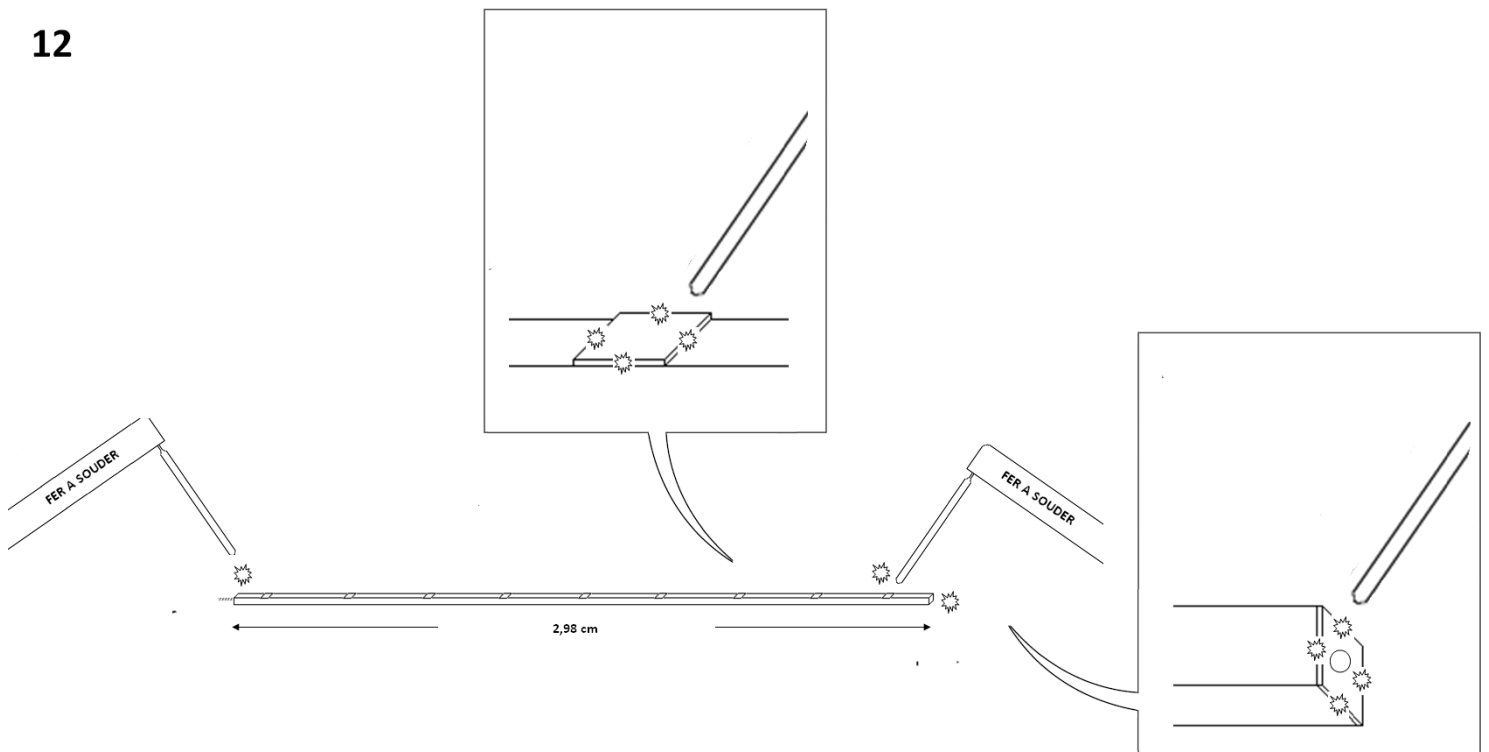
10



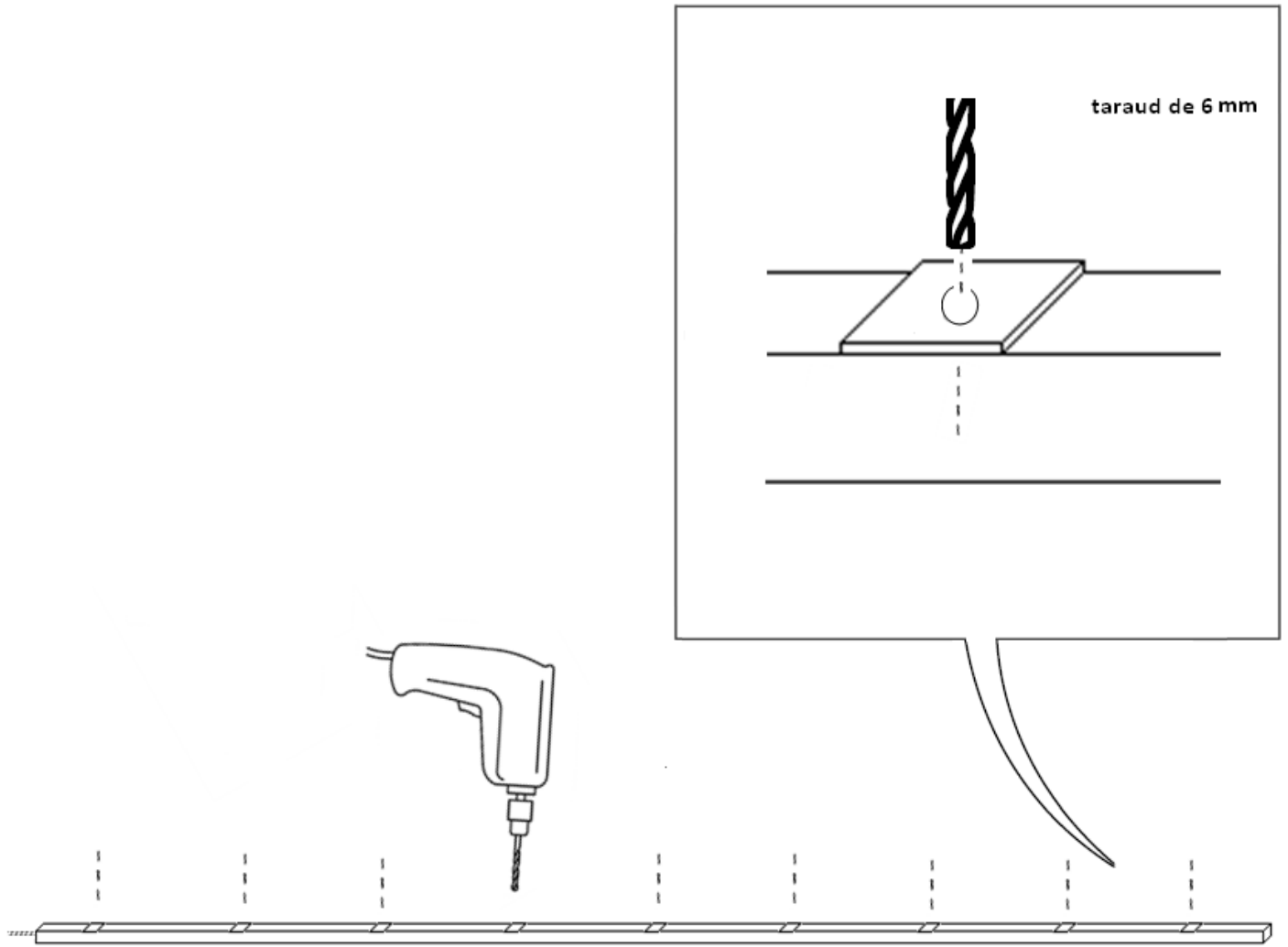
11



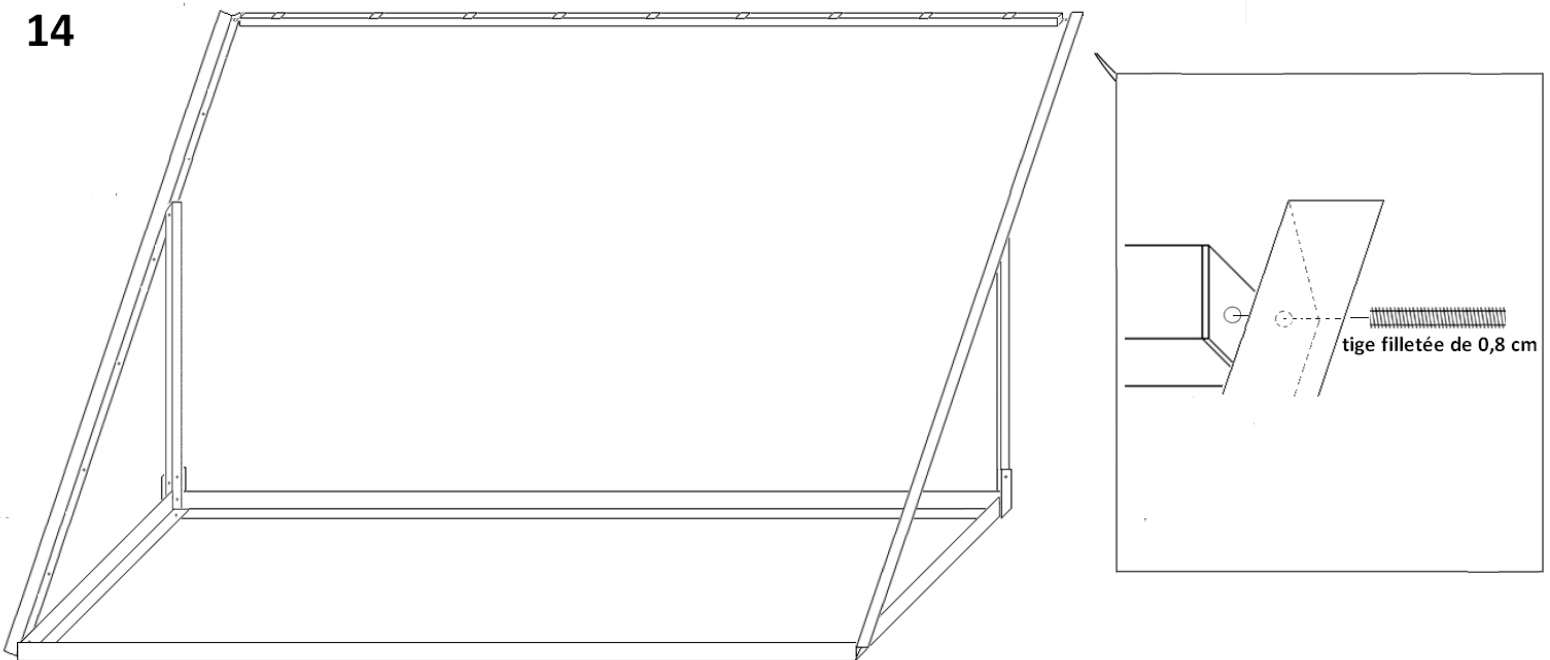
12



13



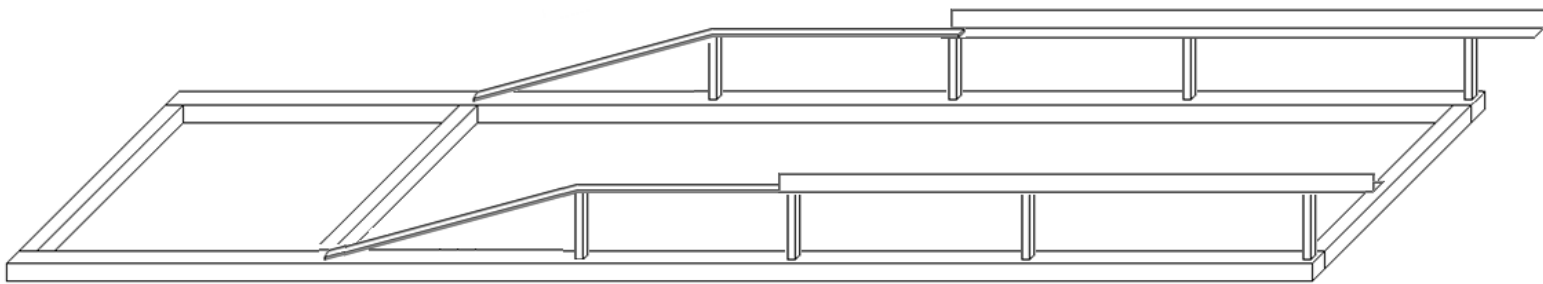
14



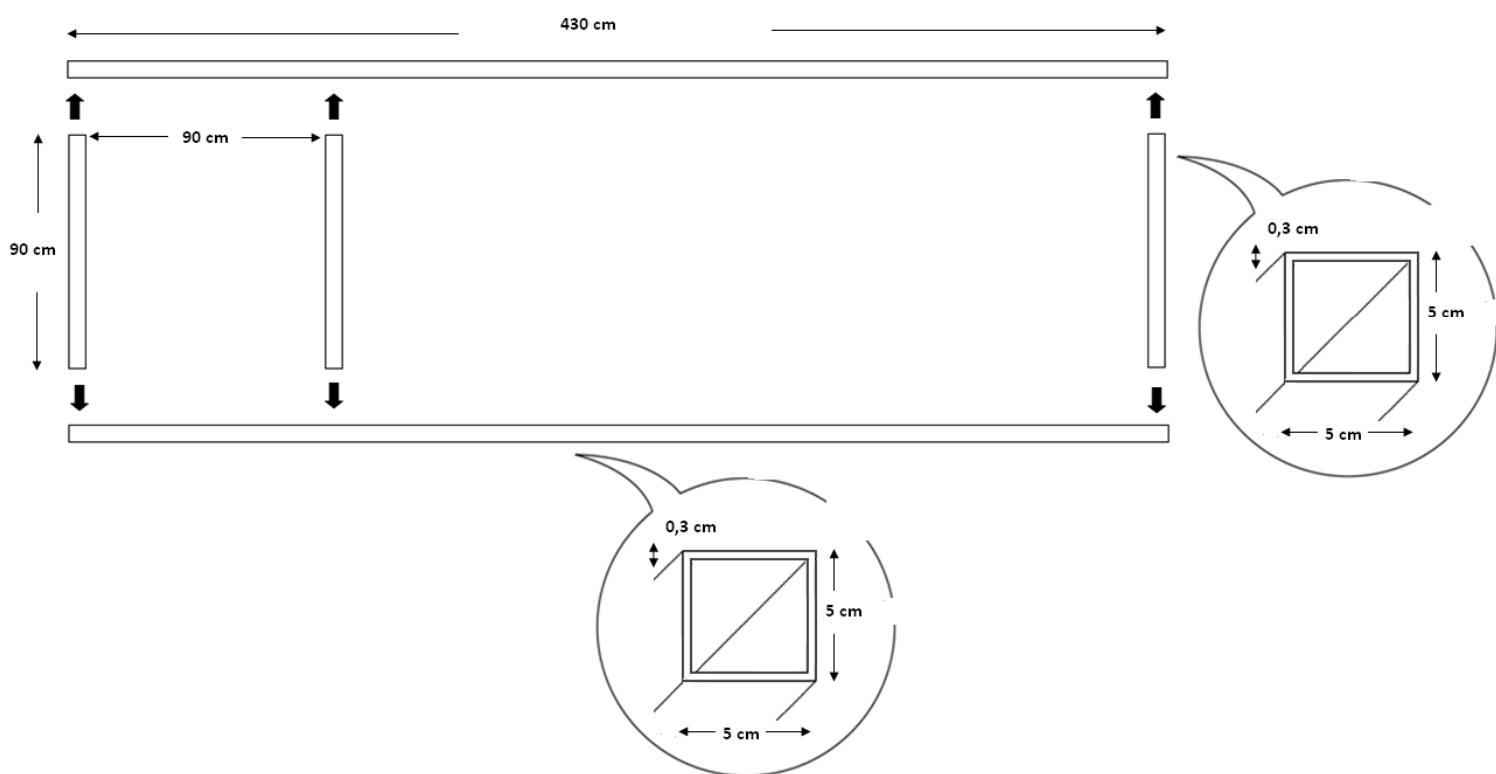
15



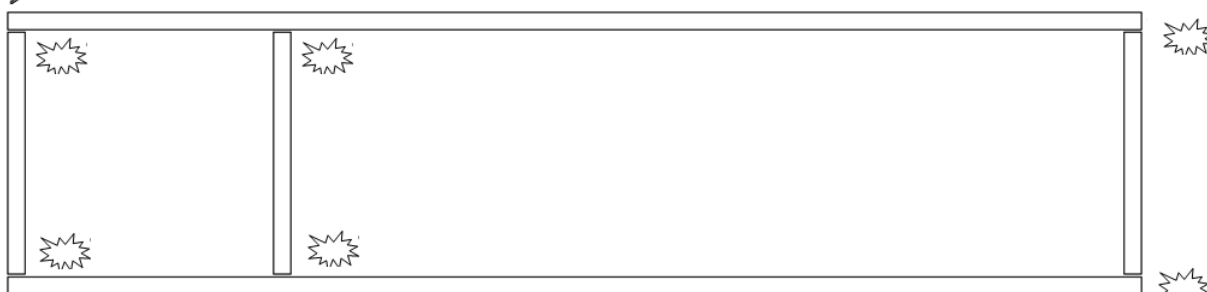
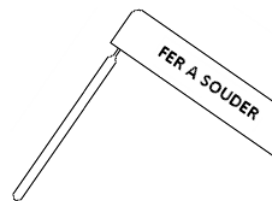
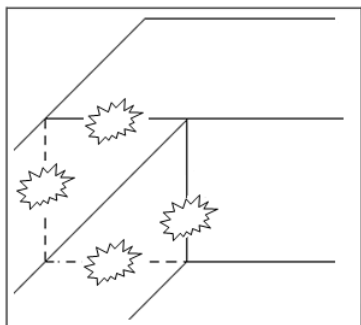
STRUCTURE III : STRUCTURE PORTANT LE FOUR



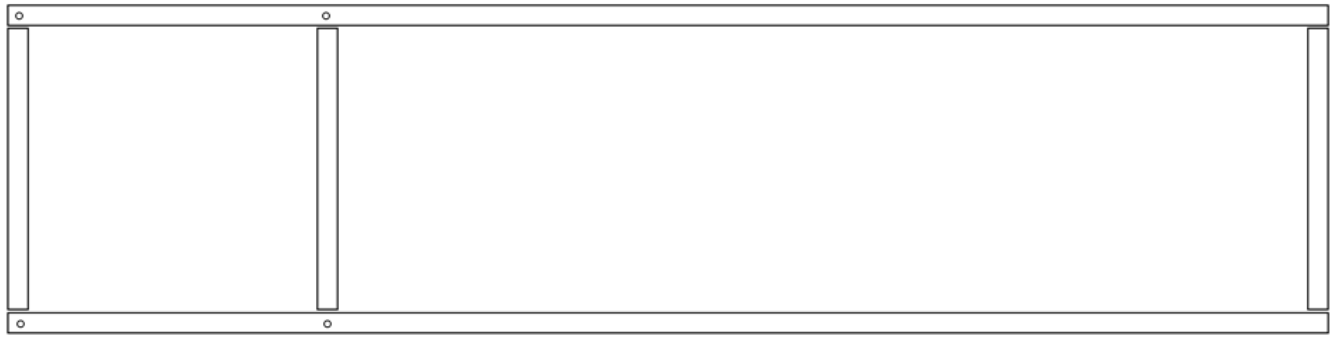
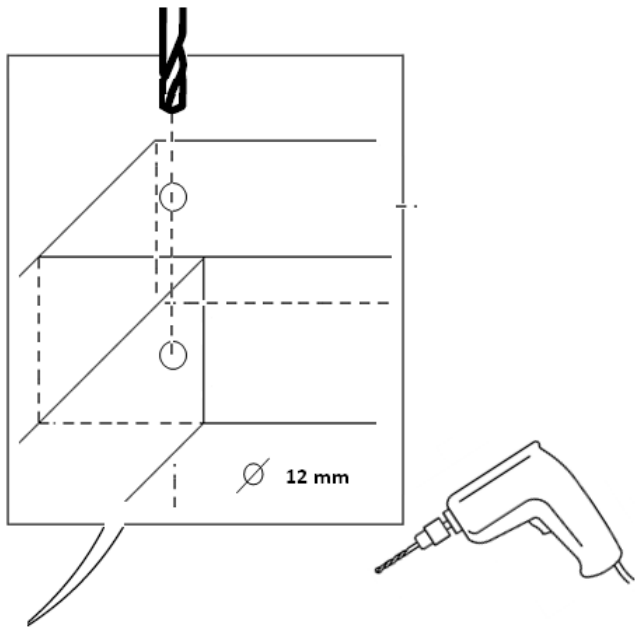
1



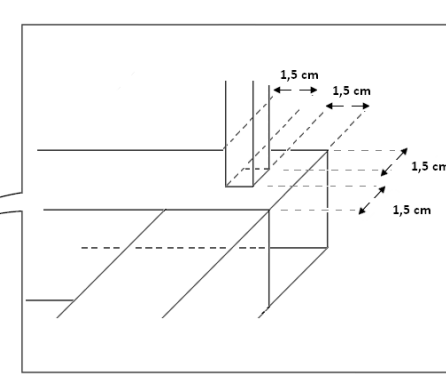
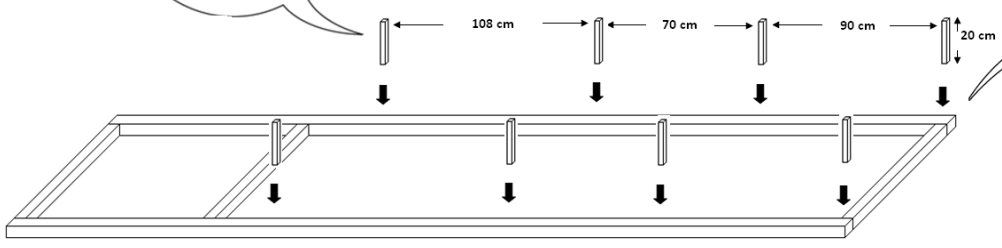
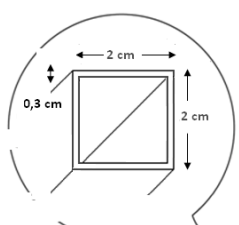
2



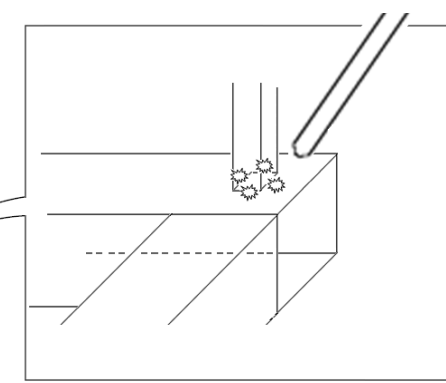
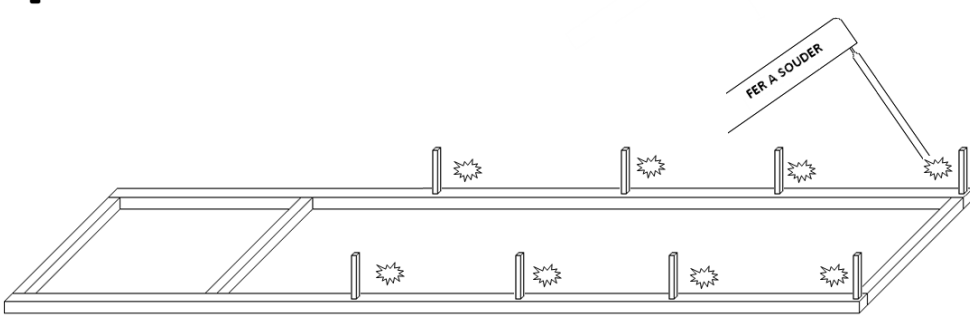
2 bis



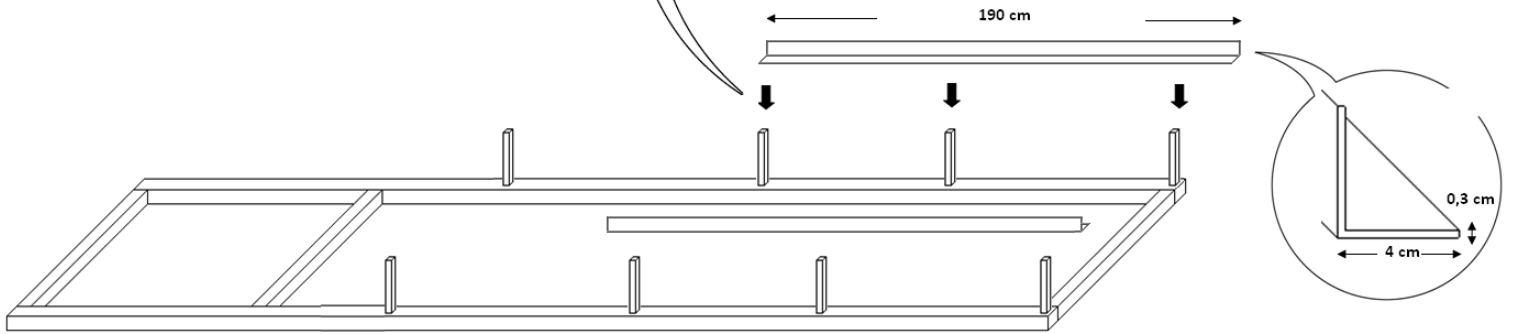
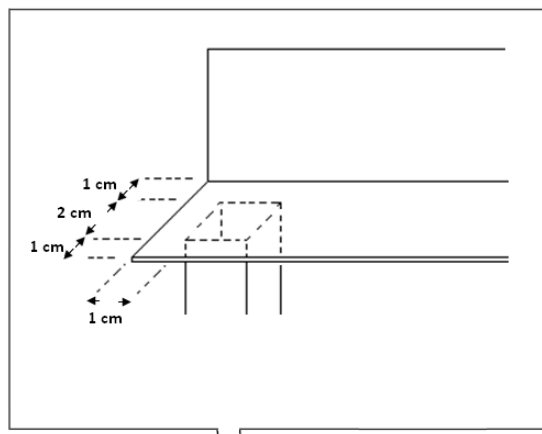
3



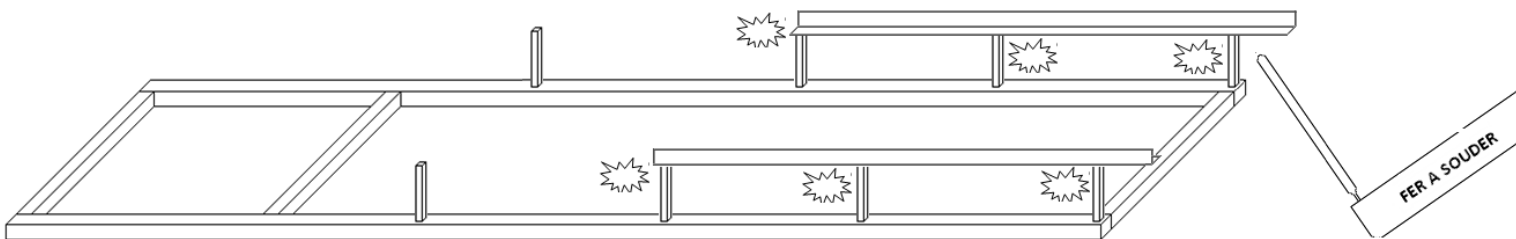
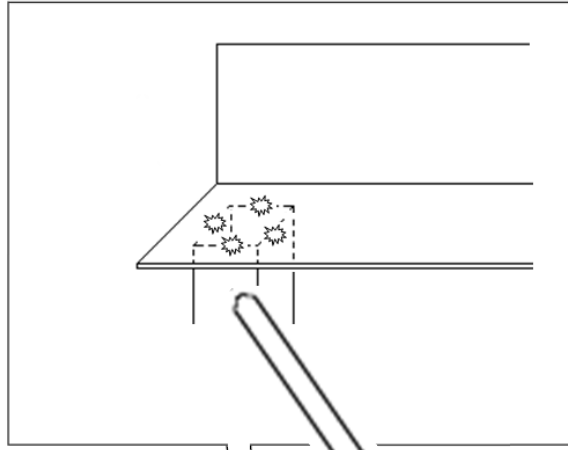
4



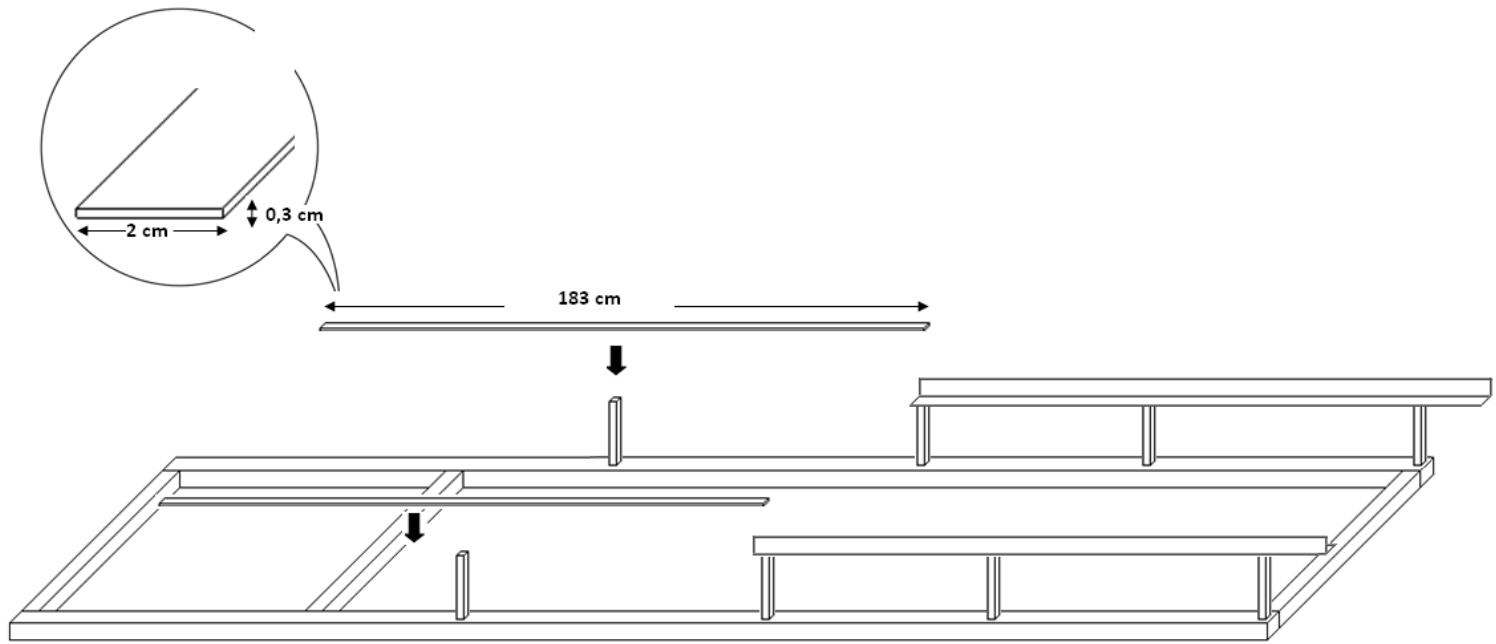
5



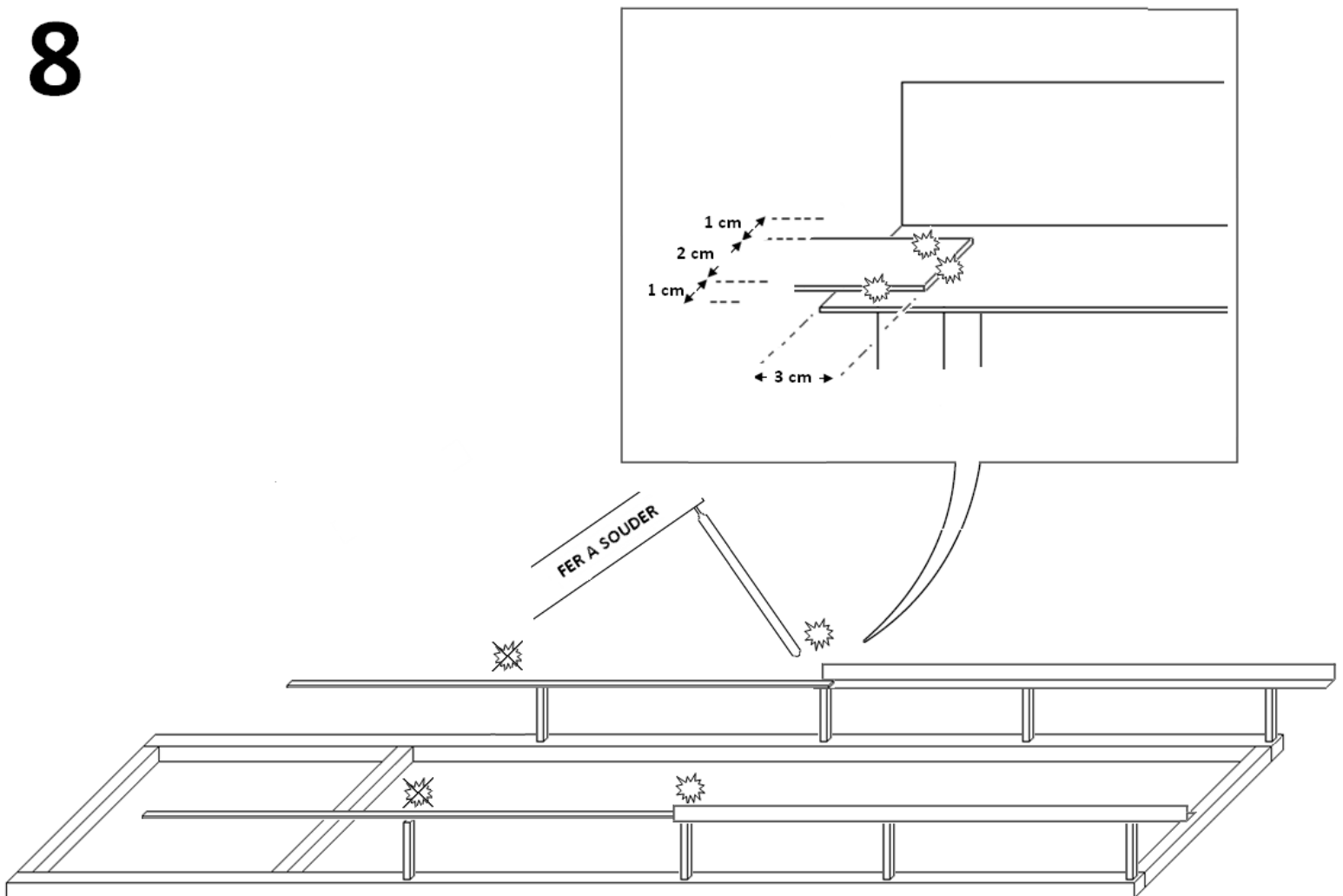
6



7

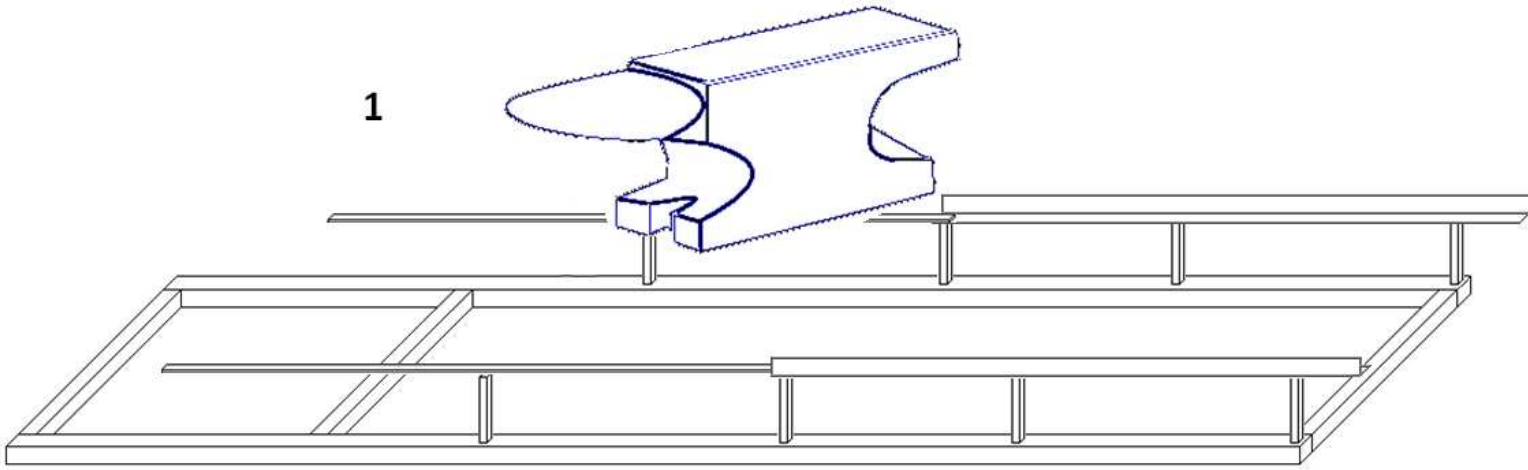


8



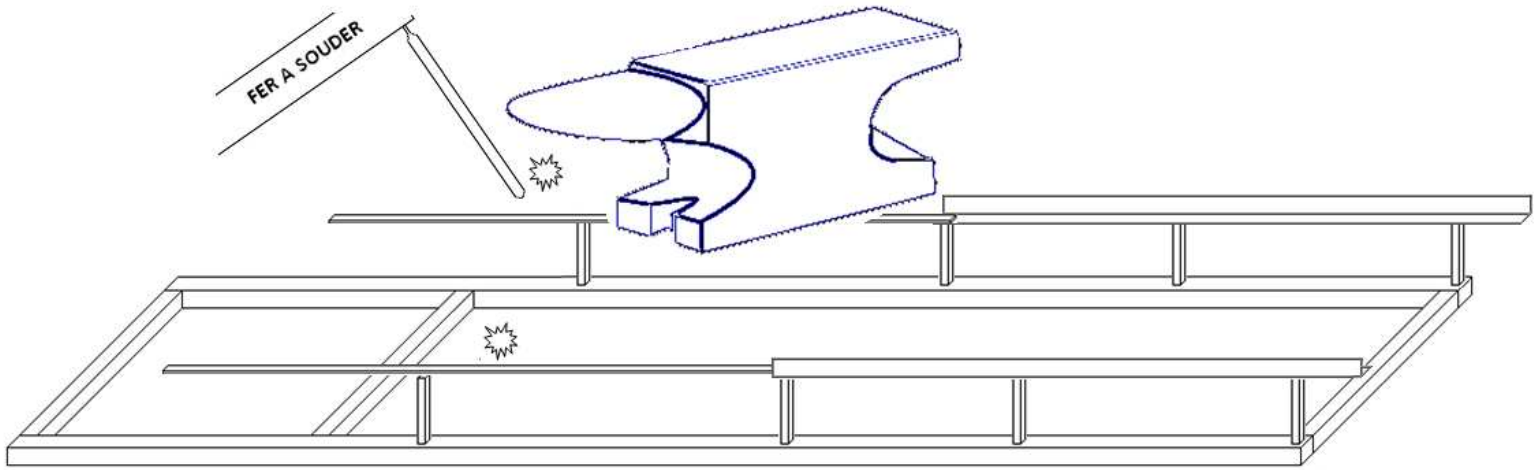
9

1



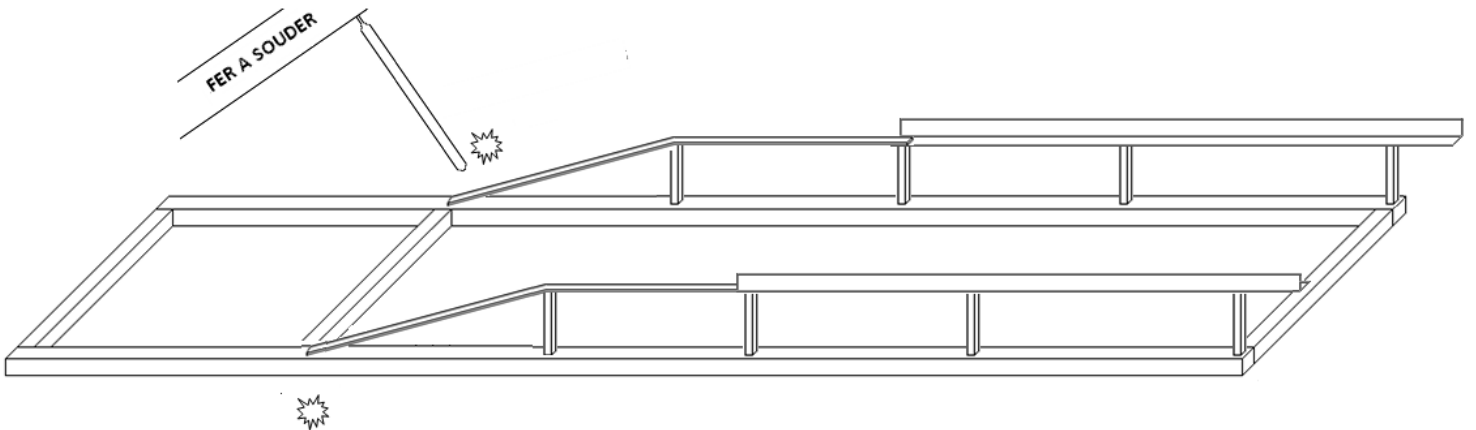
2

FER A SOUDER



10

FER A SOUDER



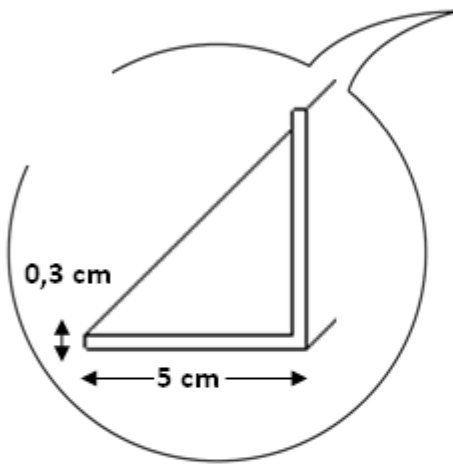
1



10 bis



← 110 cm →



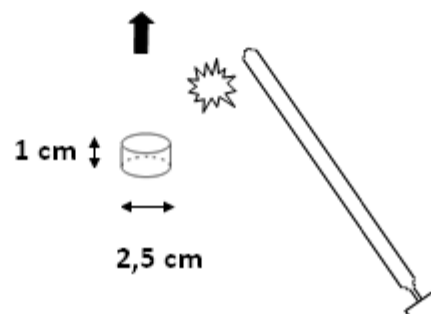
2



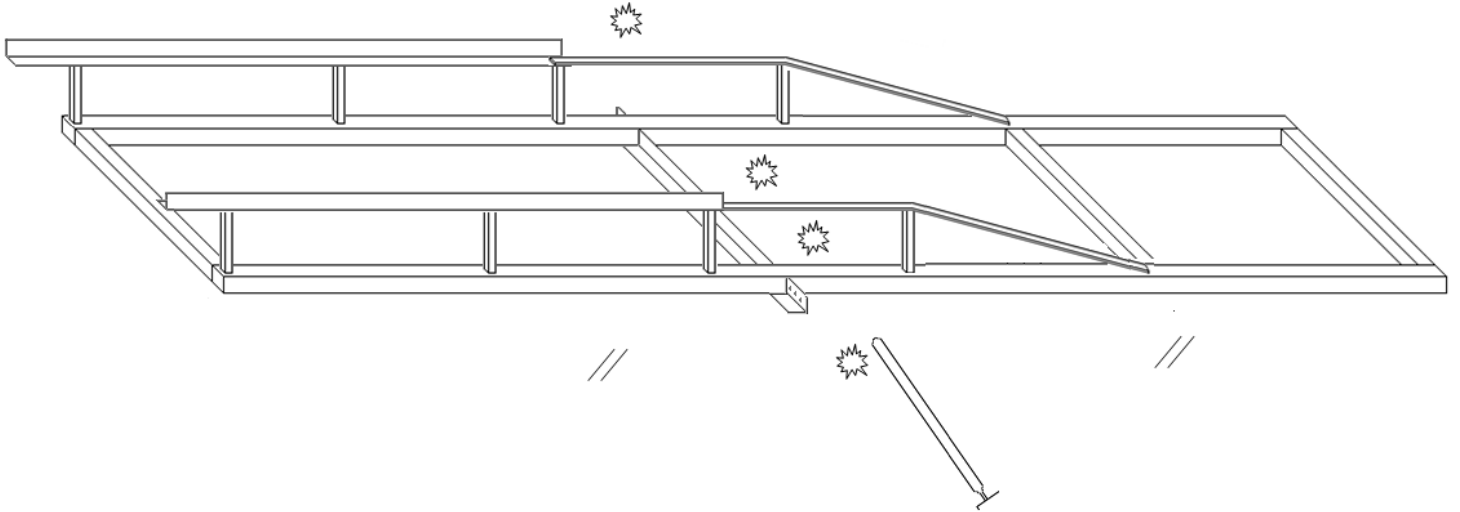
∅ 1 cm



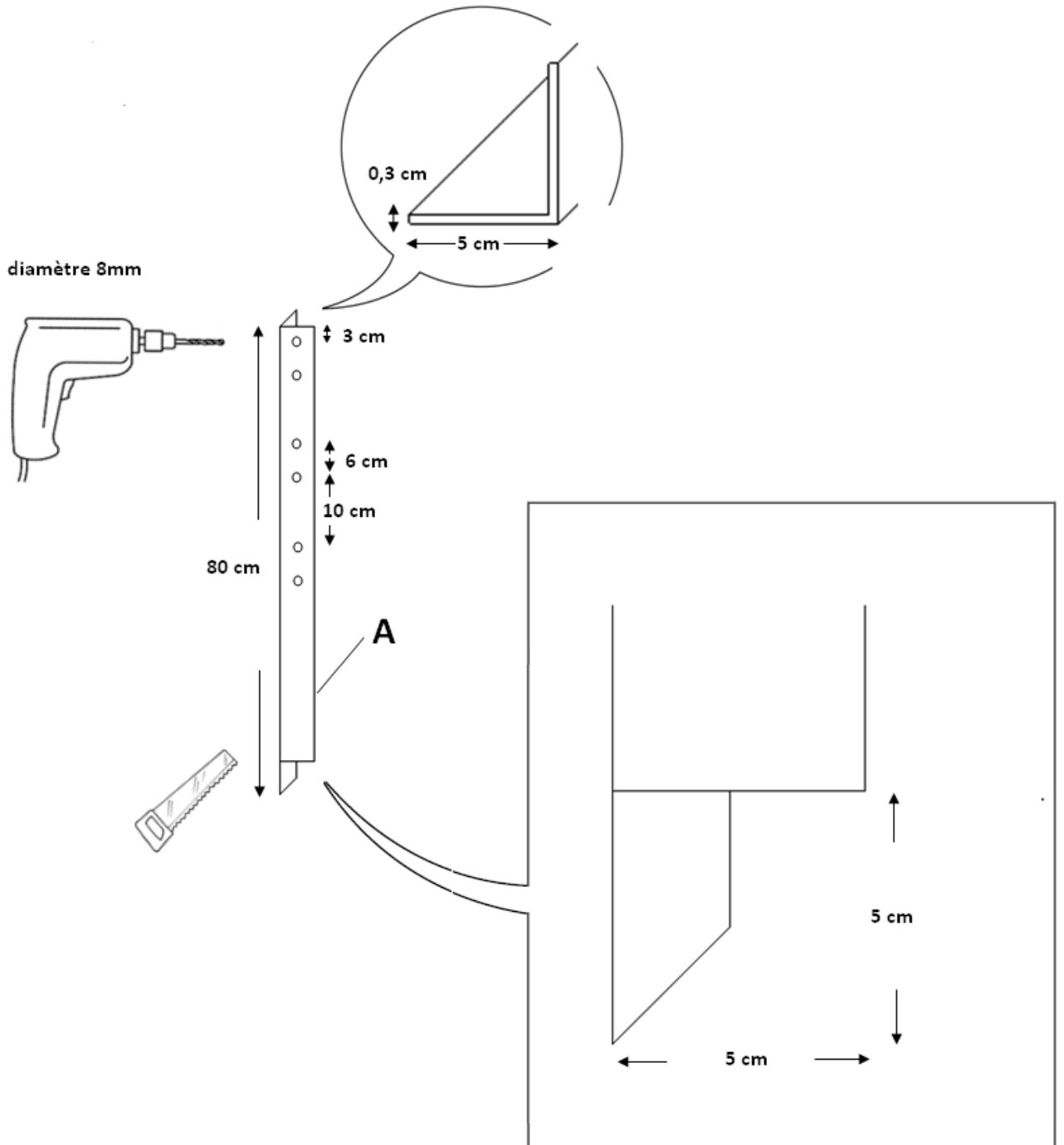
1,5 cm 1 cm 1,5 cm



11 bis

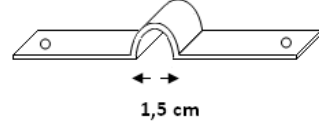
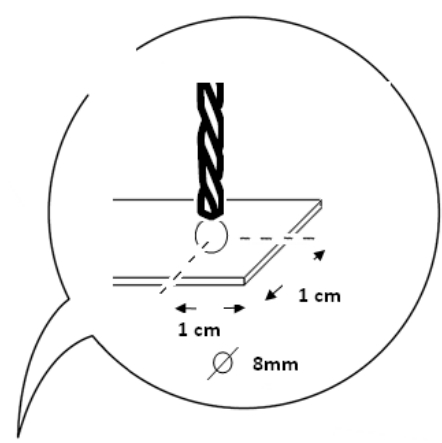
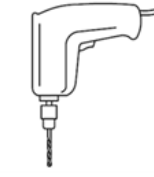
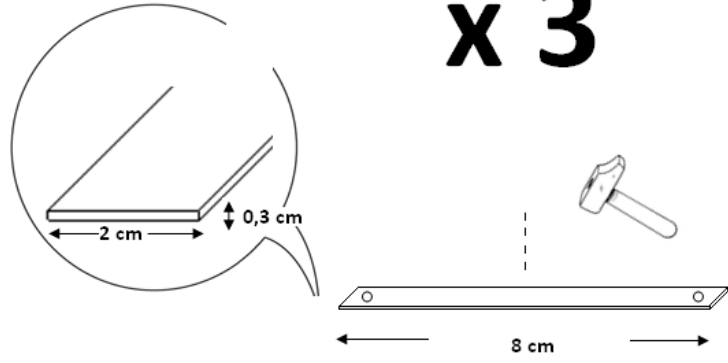


11



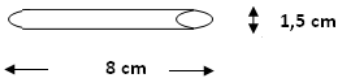
12

x 3

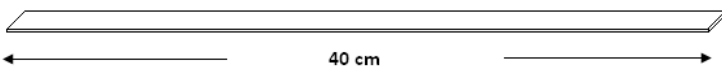
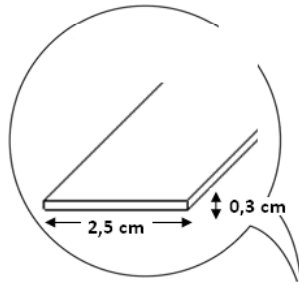


13

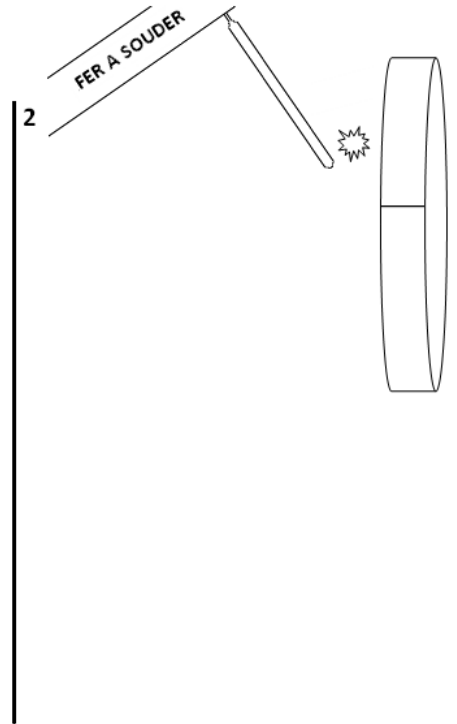
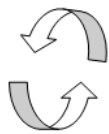
x 3



1

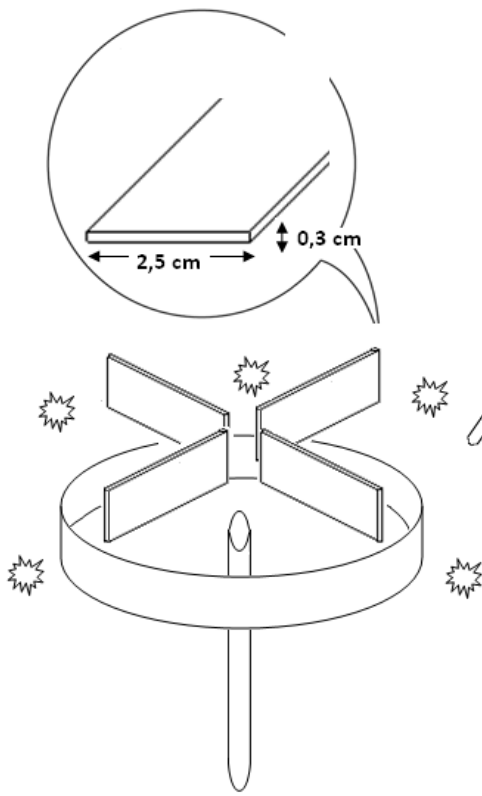


x 3



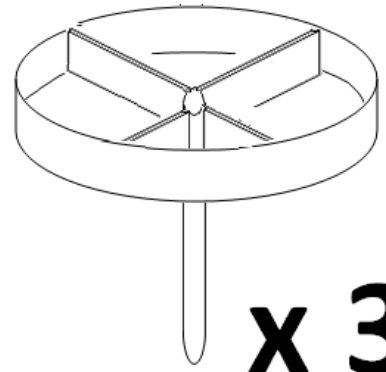
14

1



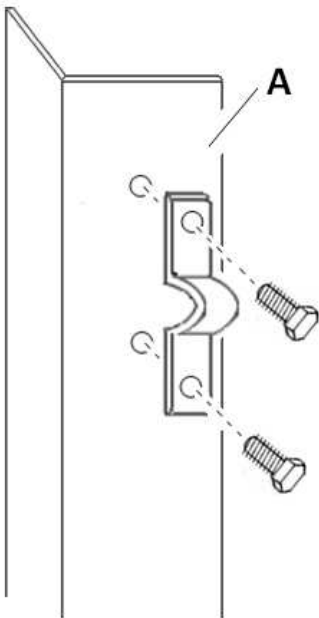
FER A SOUDER

2

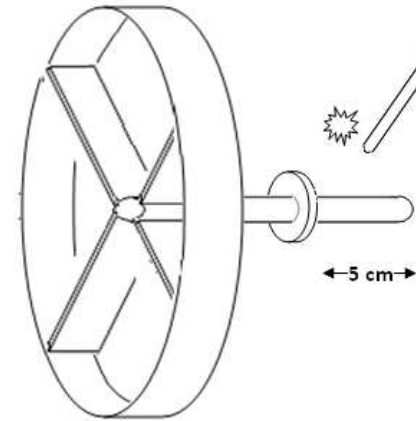
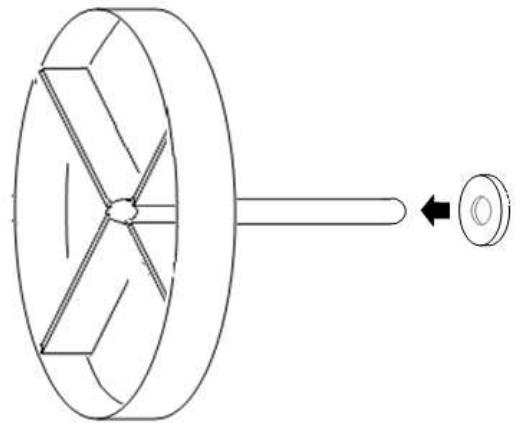


x 3

15



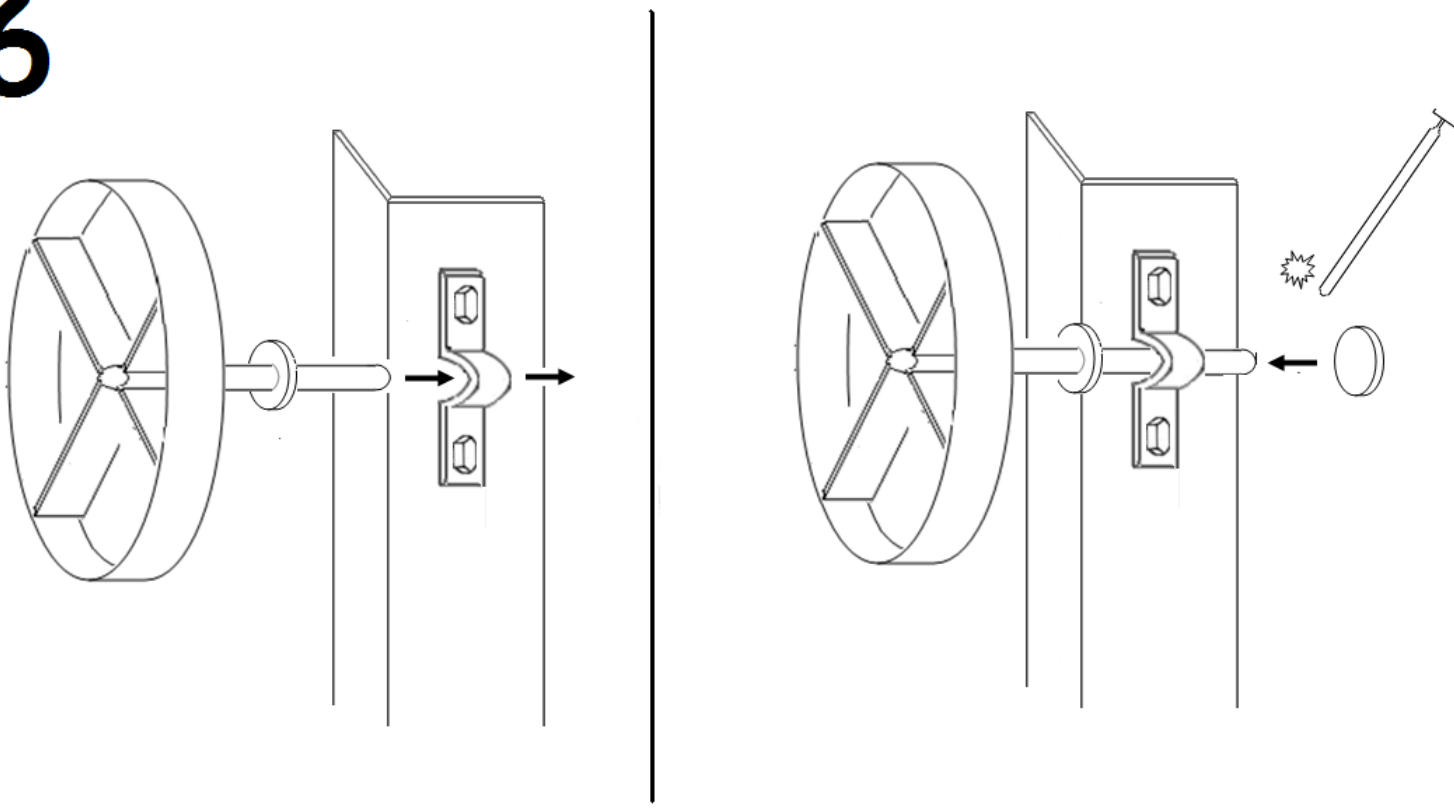
x 3



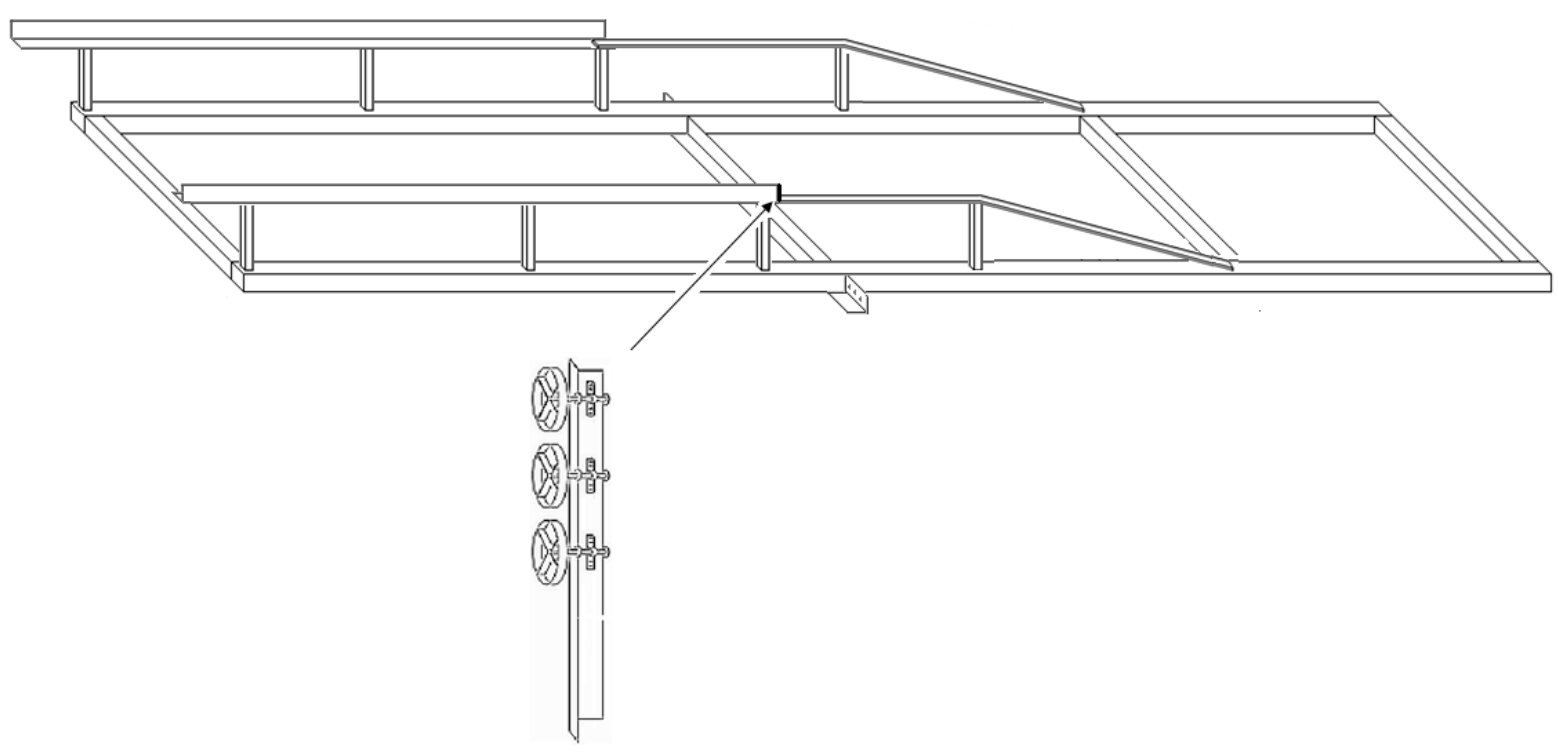
FER A SOUDER

← 5 cm →

16

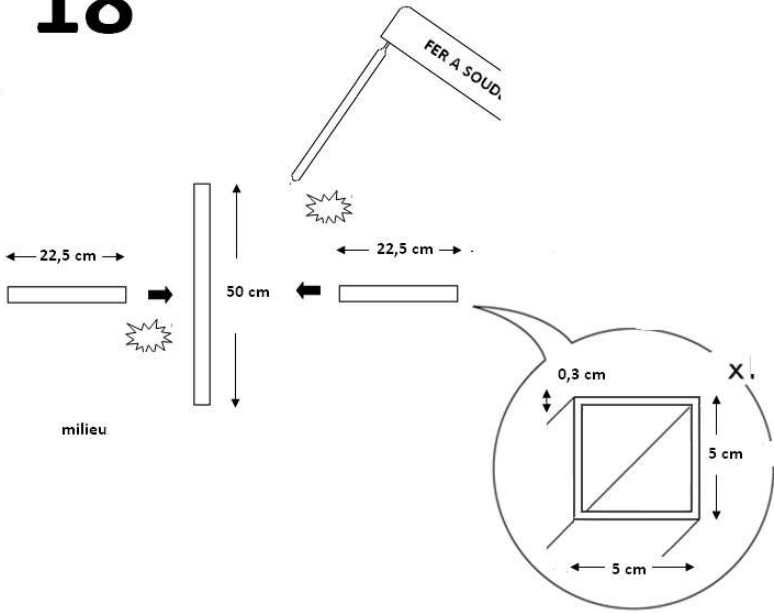


17

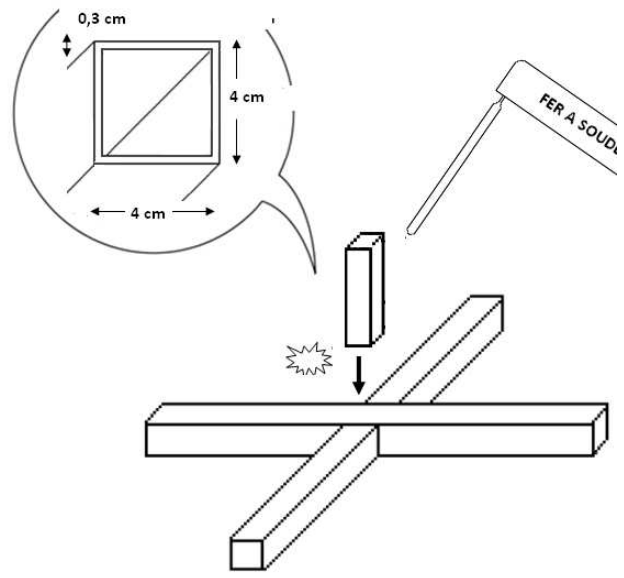


18

1

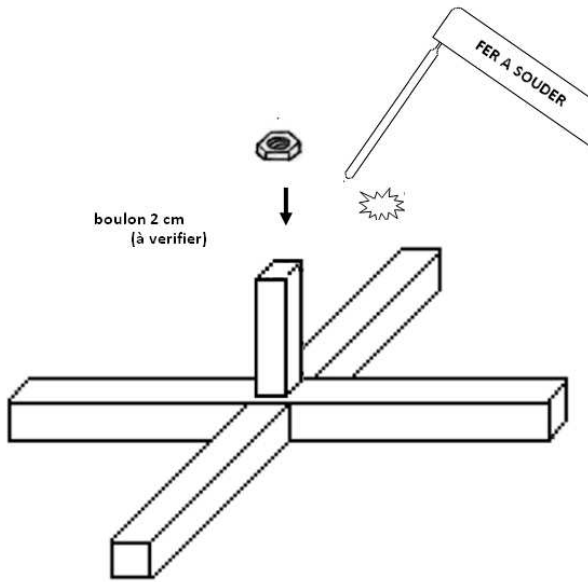


2

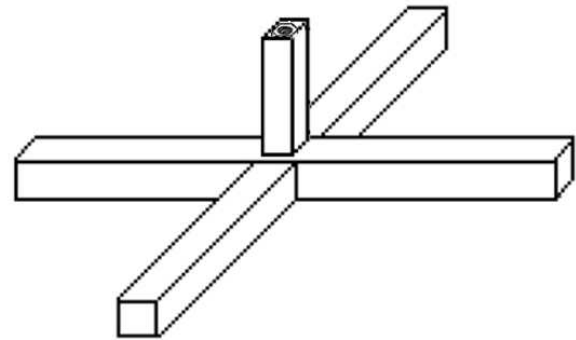


19

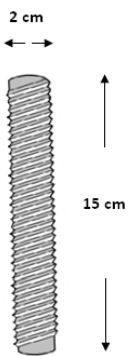
1



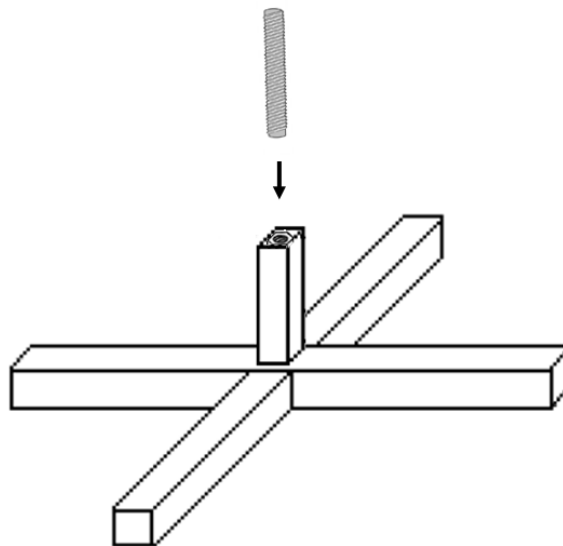
2



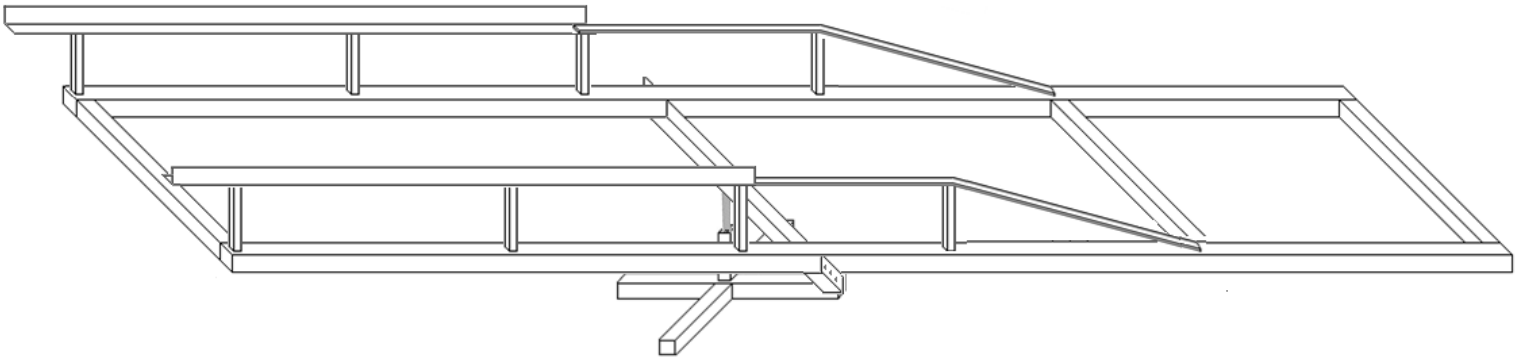
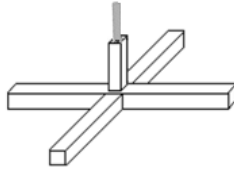
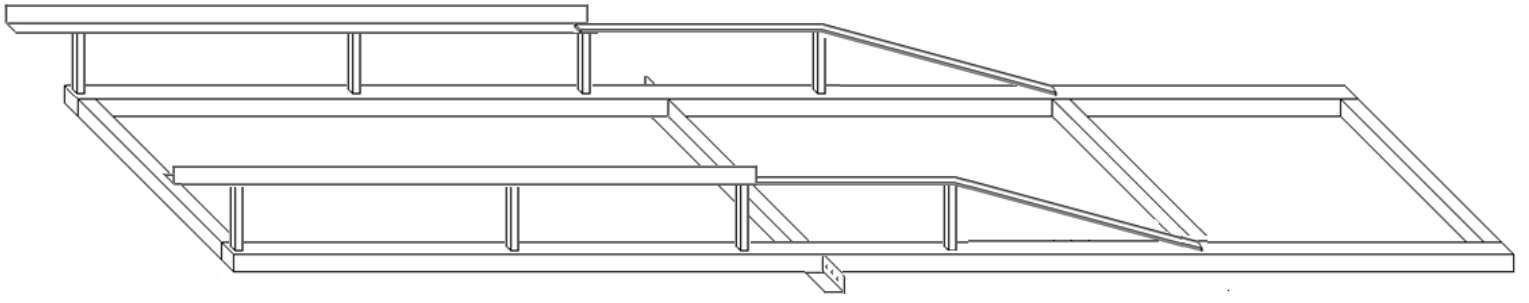
1



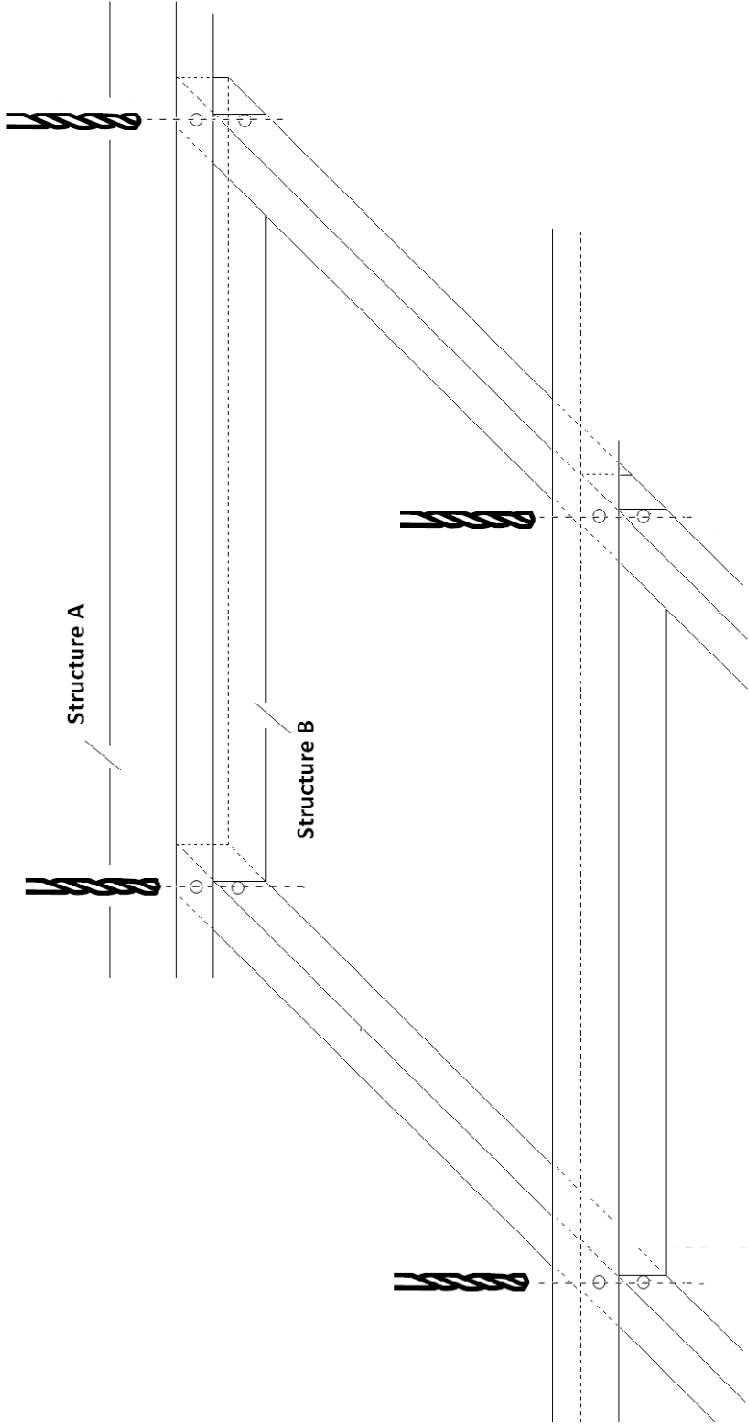
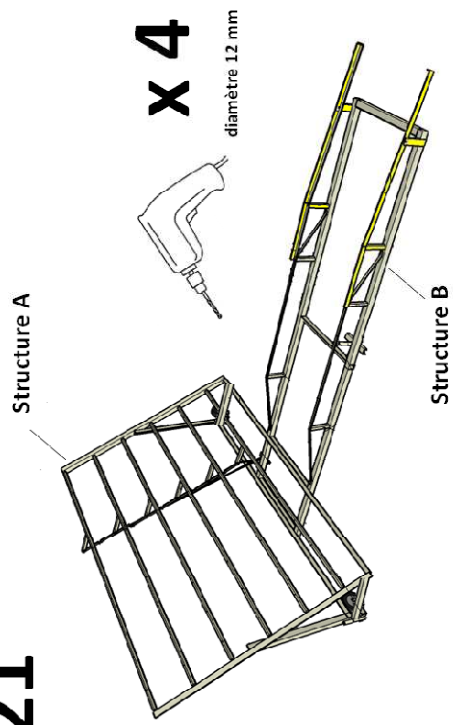
2

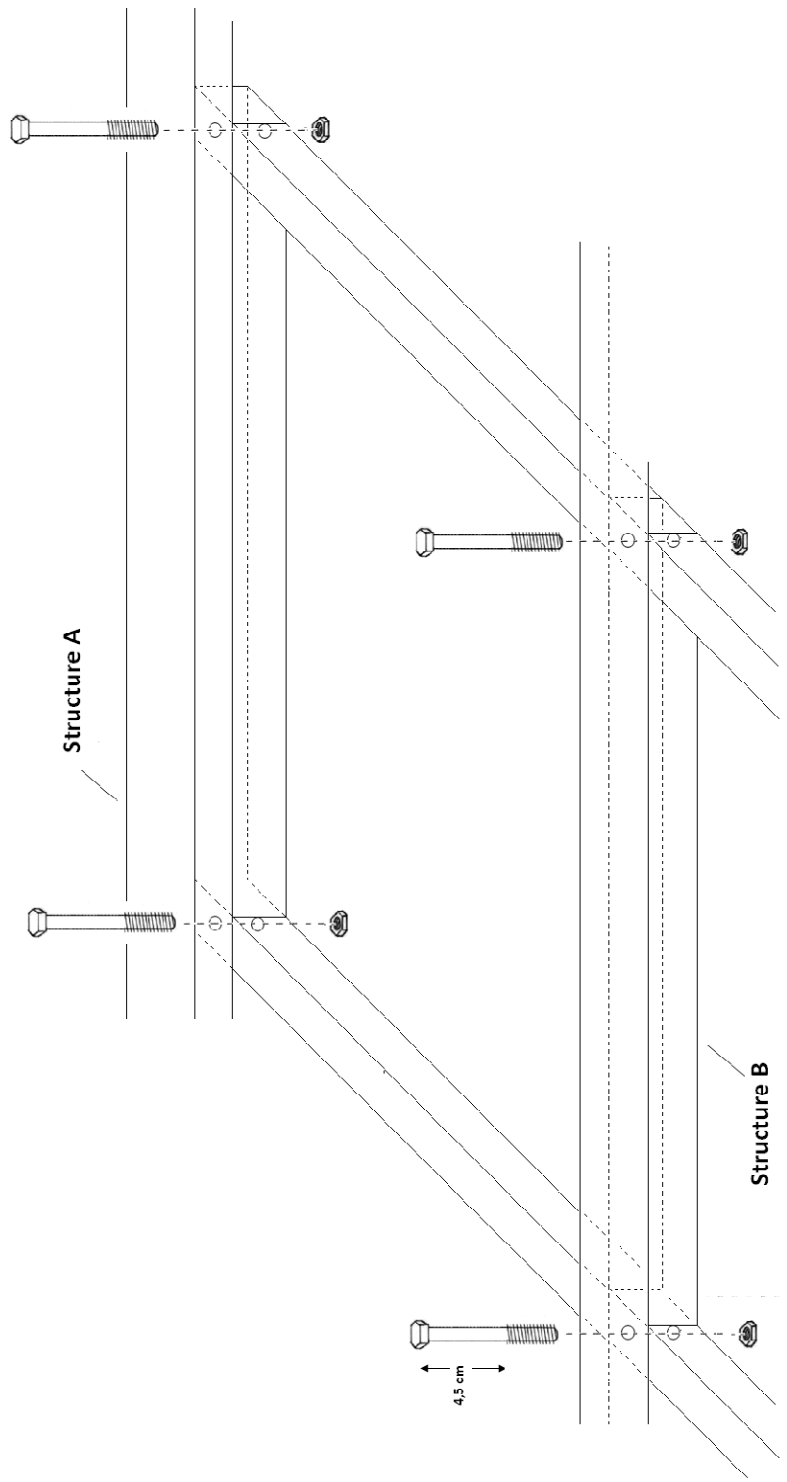
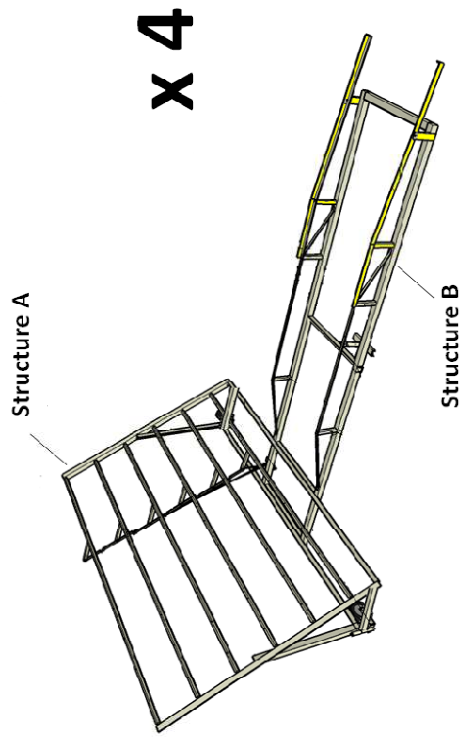


20

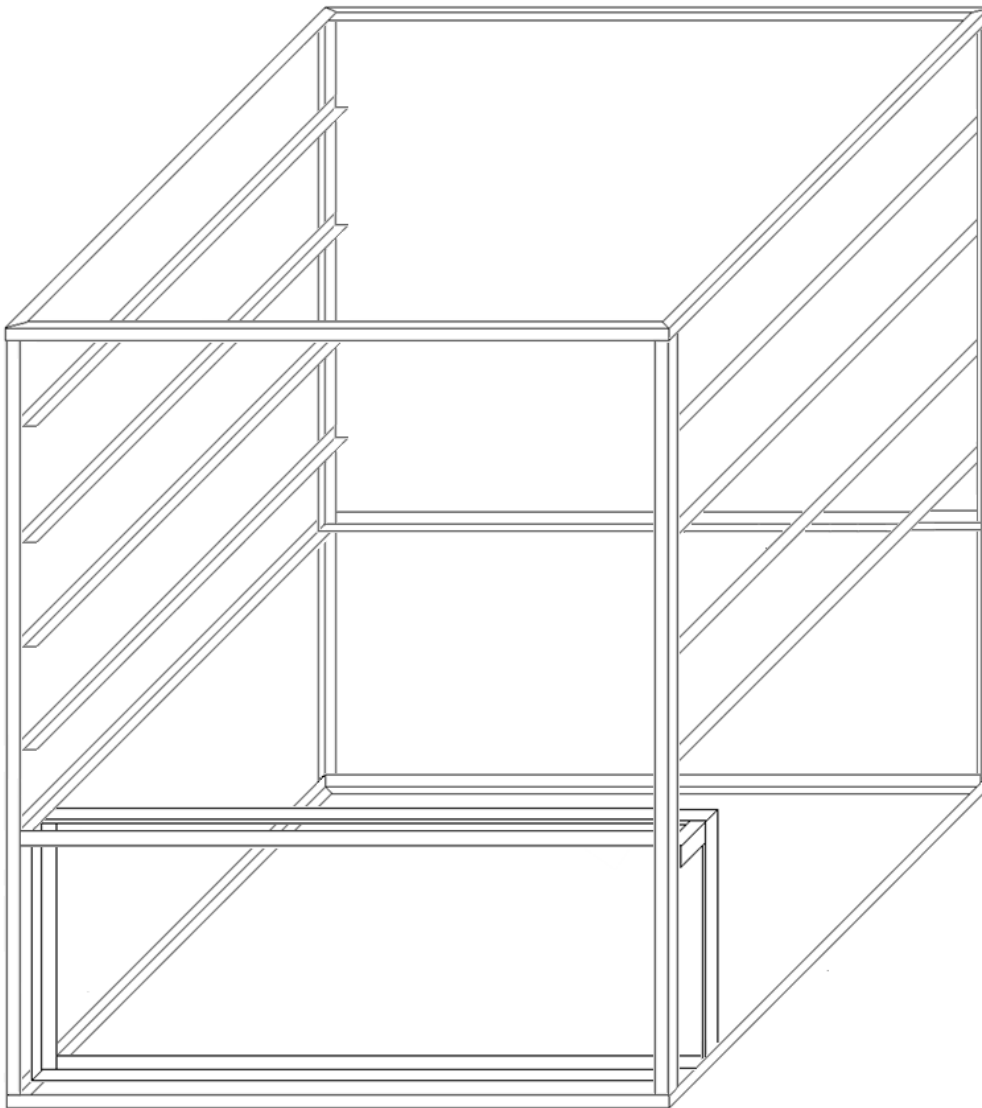


21

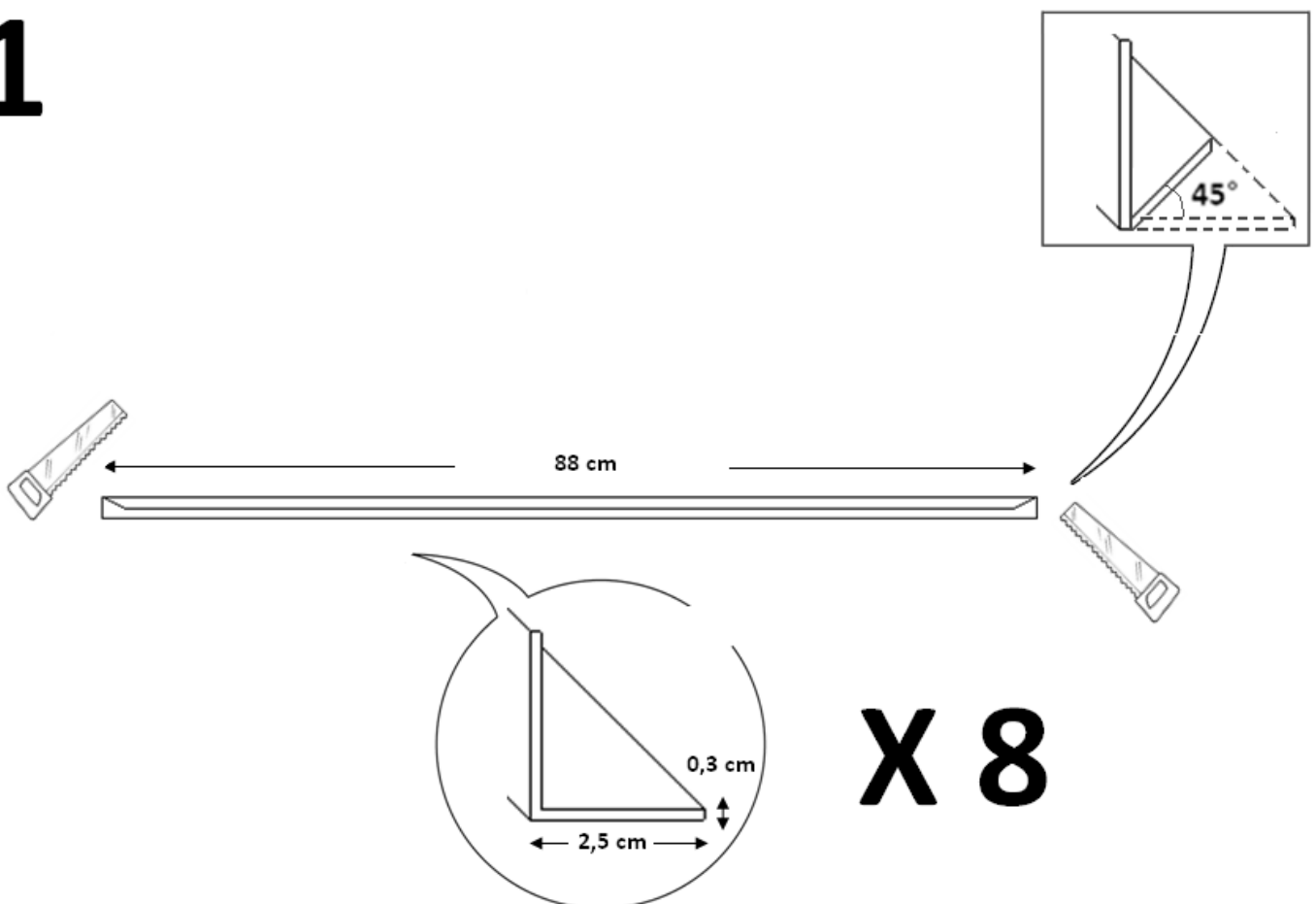




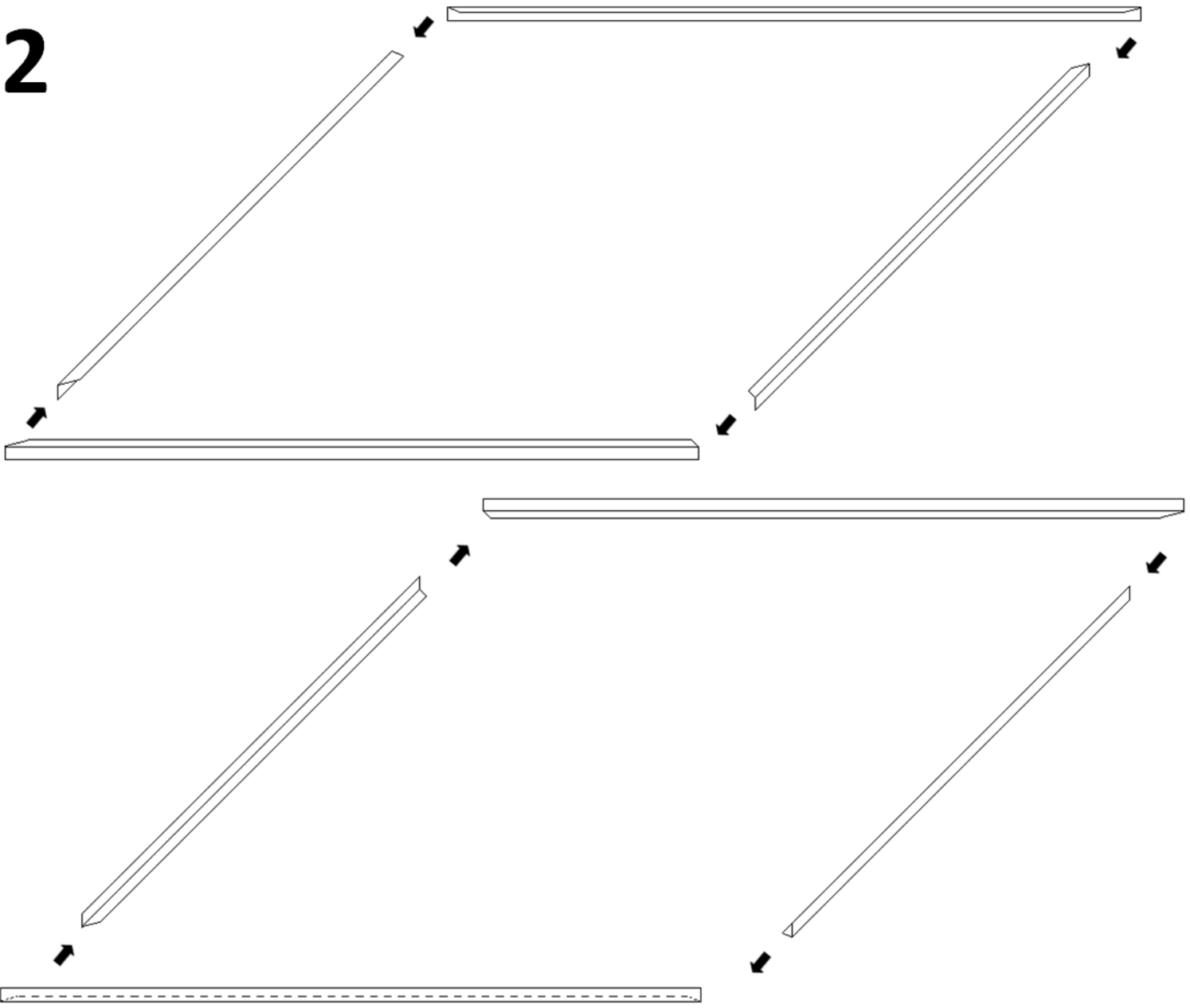
STRUCTURE IV : CAISSON INTERIEUR DU FOUR



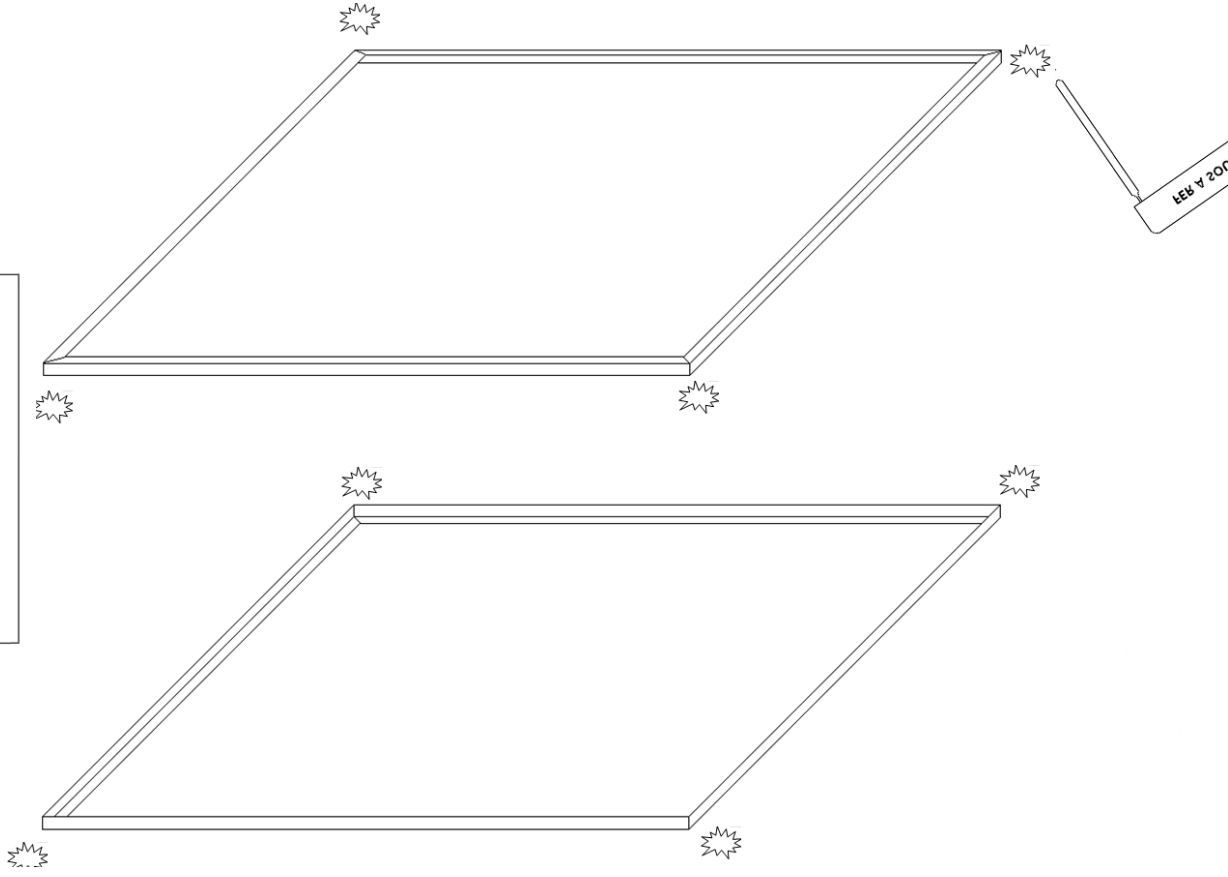
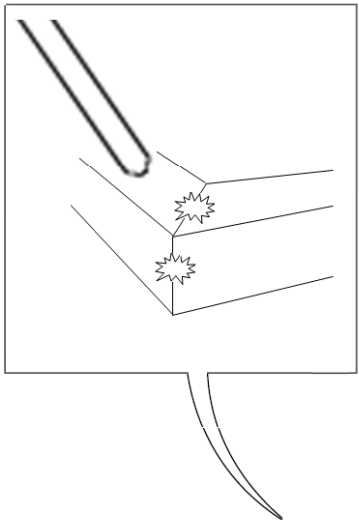
1



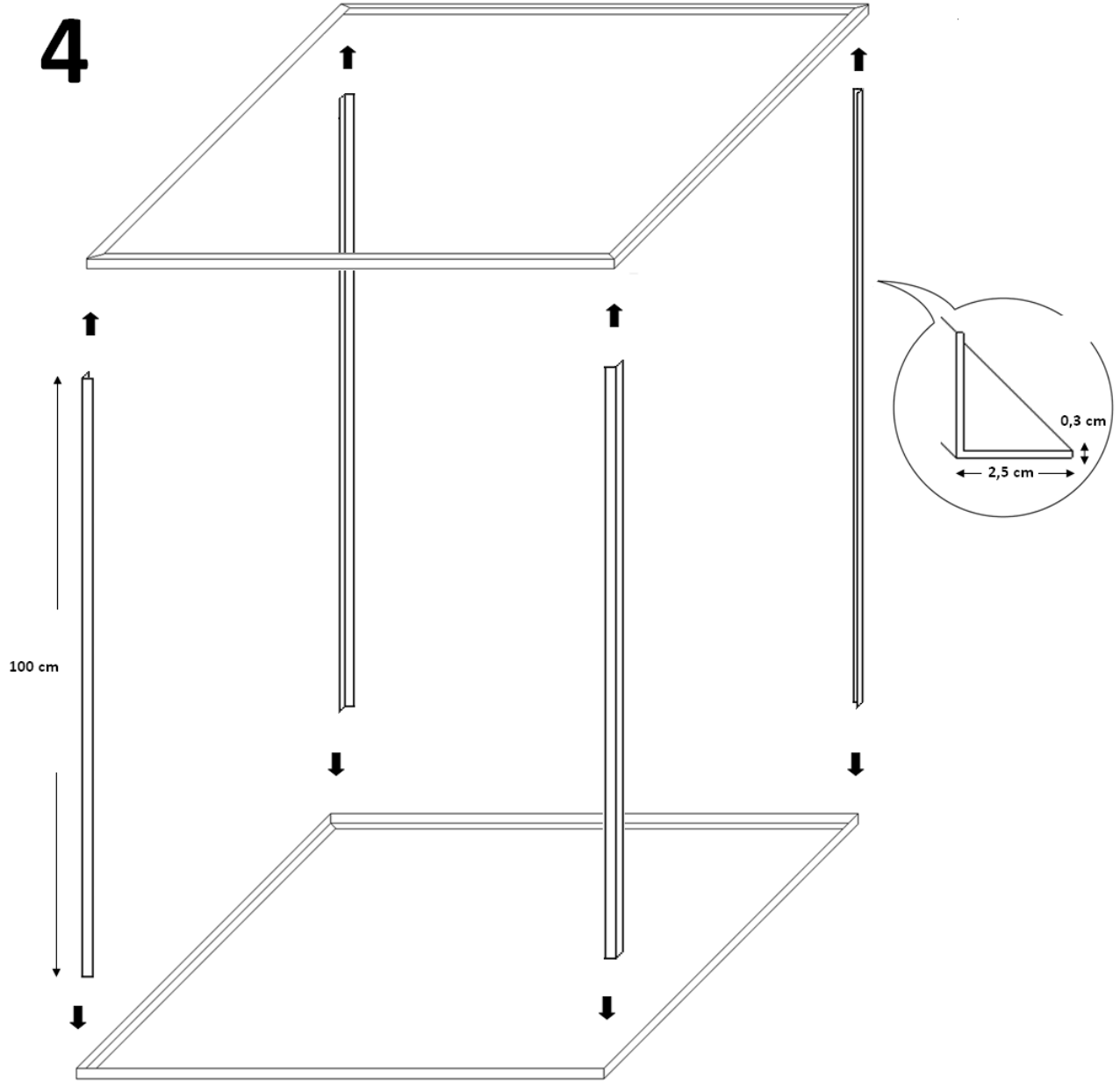
2



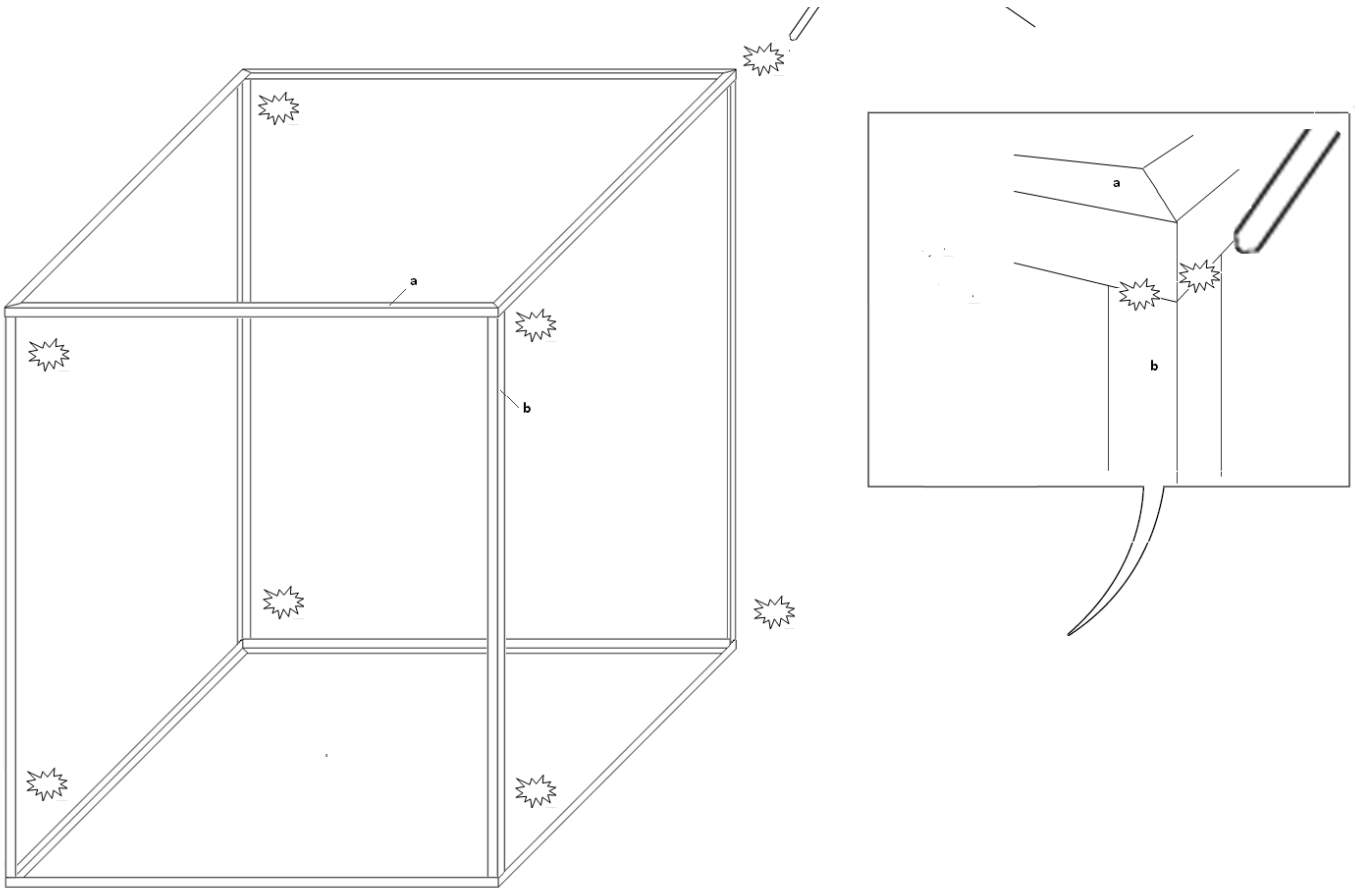
3



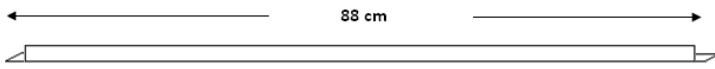
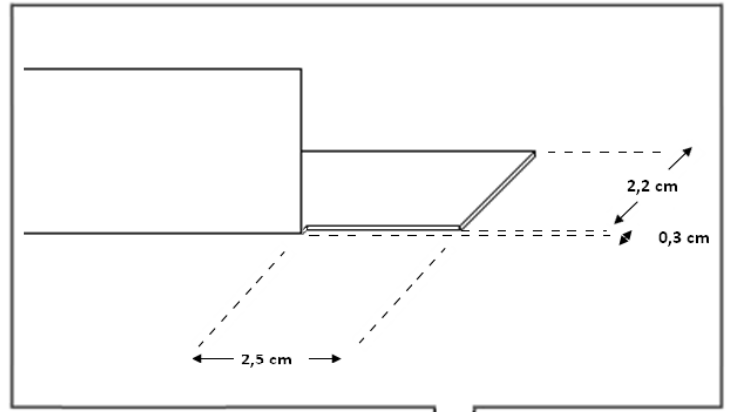
4



5

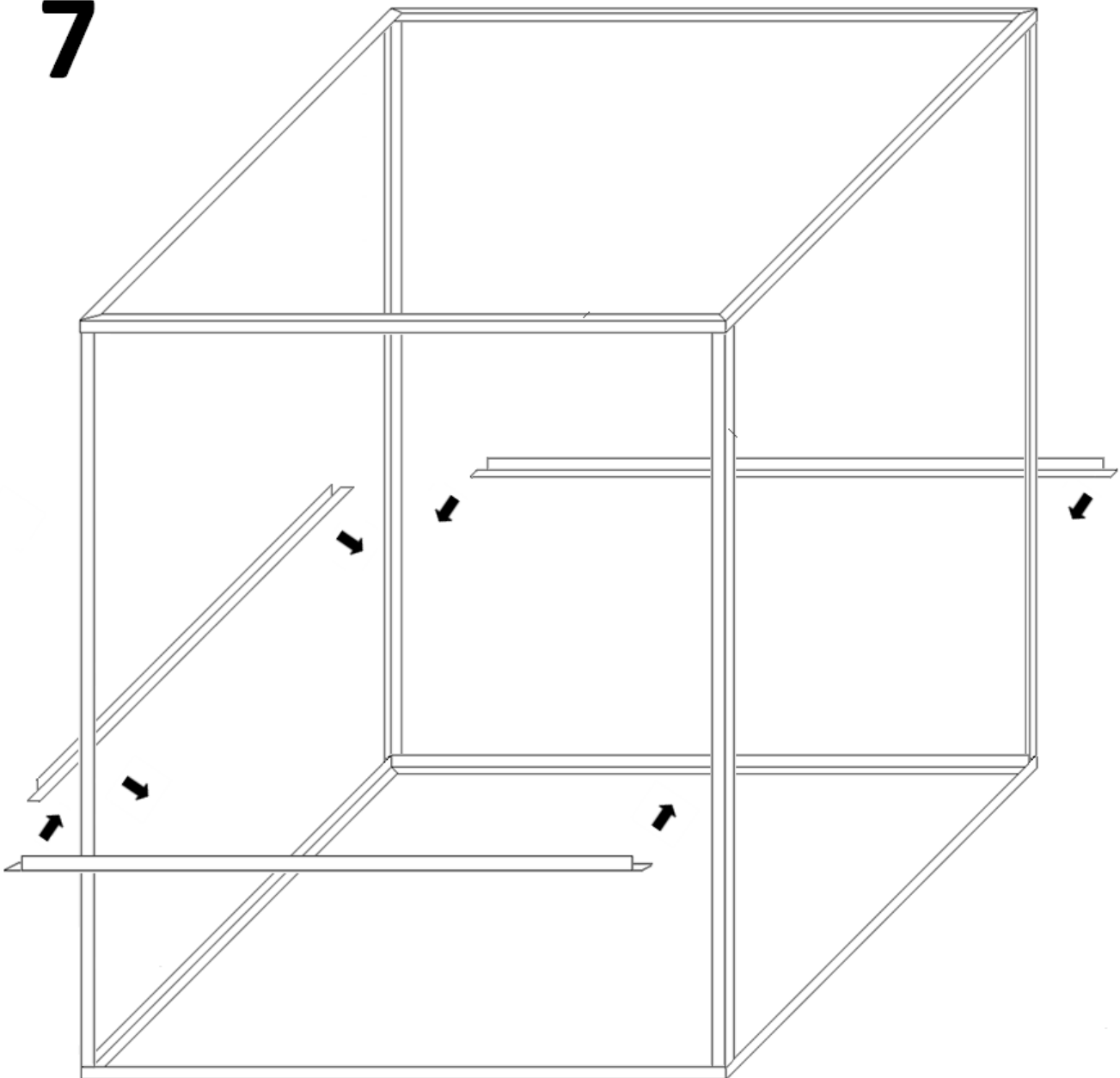


6

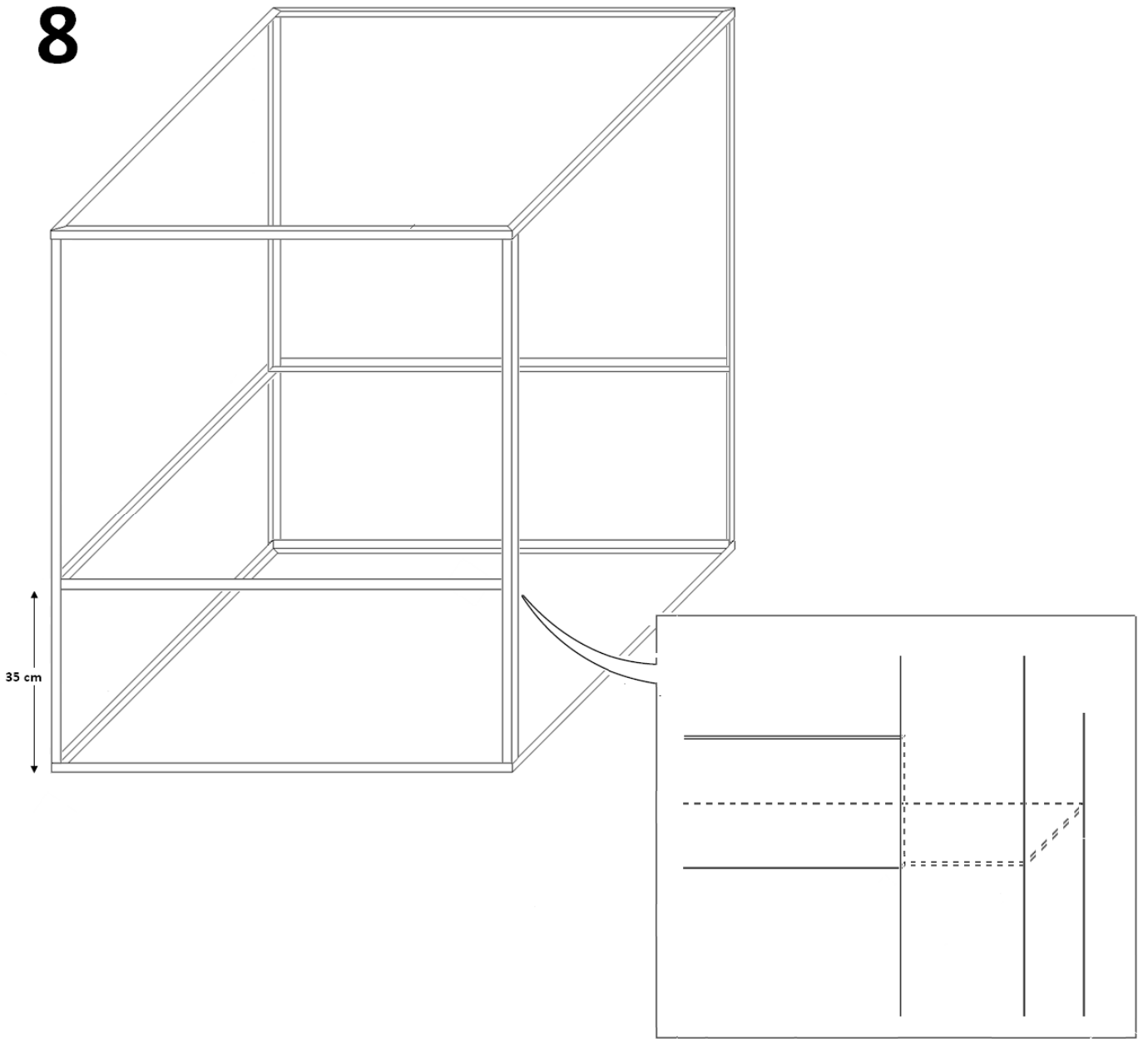


x 3

7

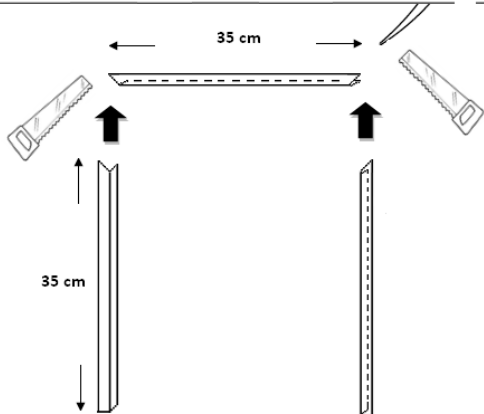
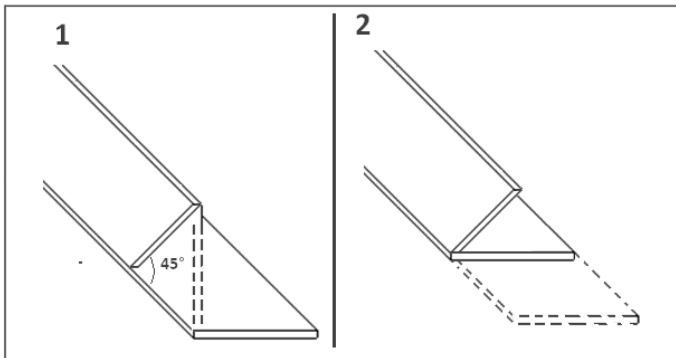


8

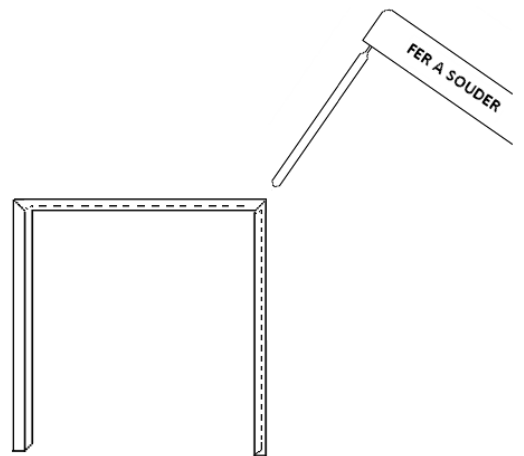


9

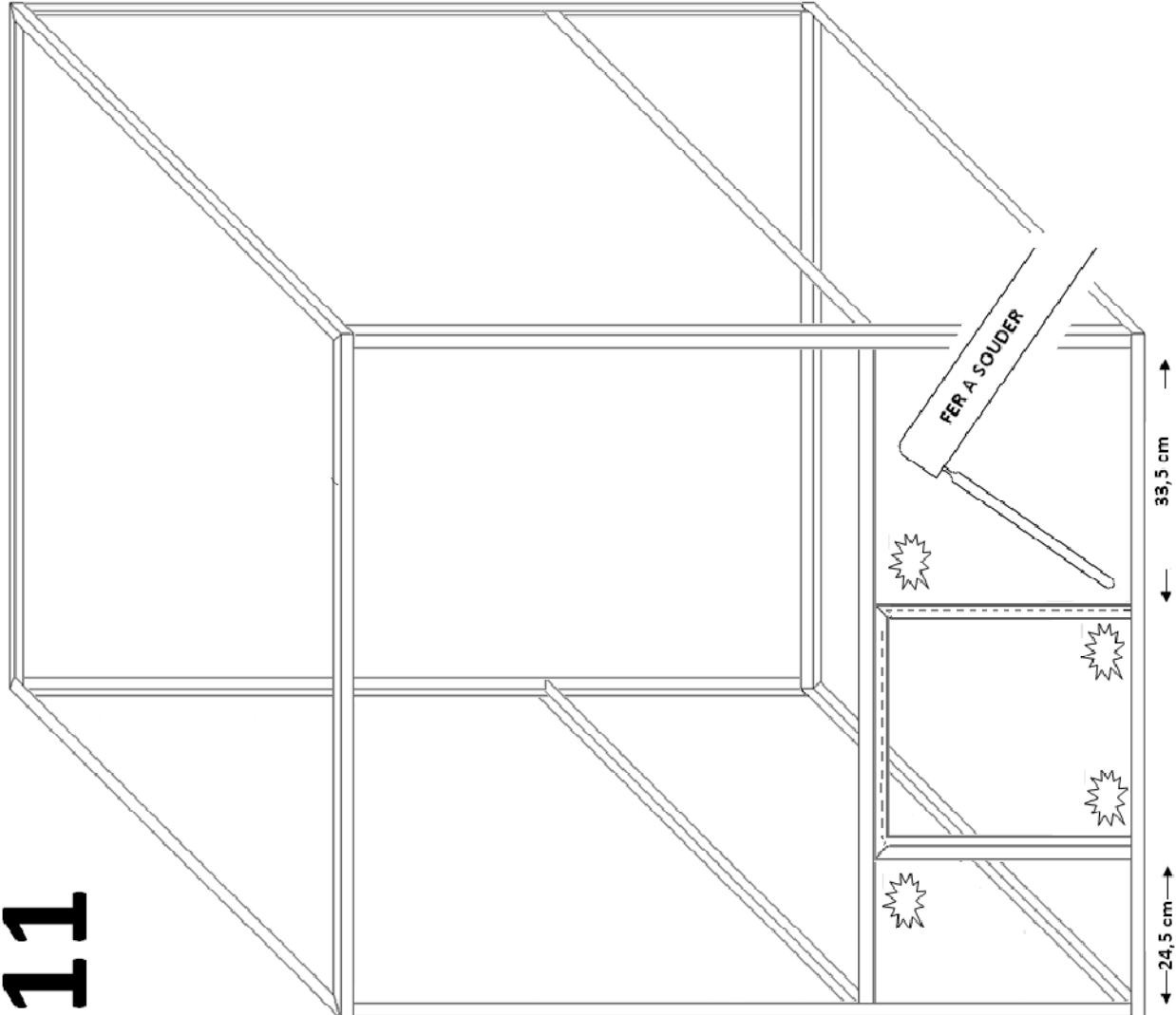
1



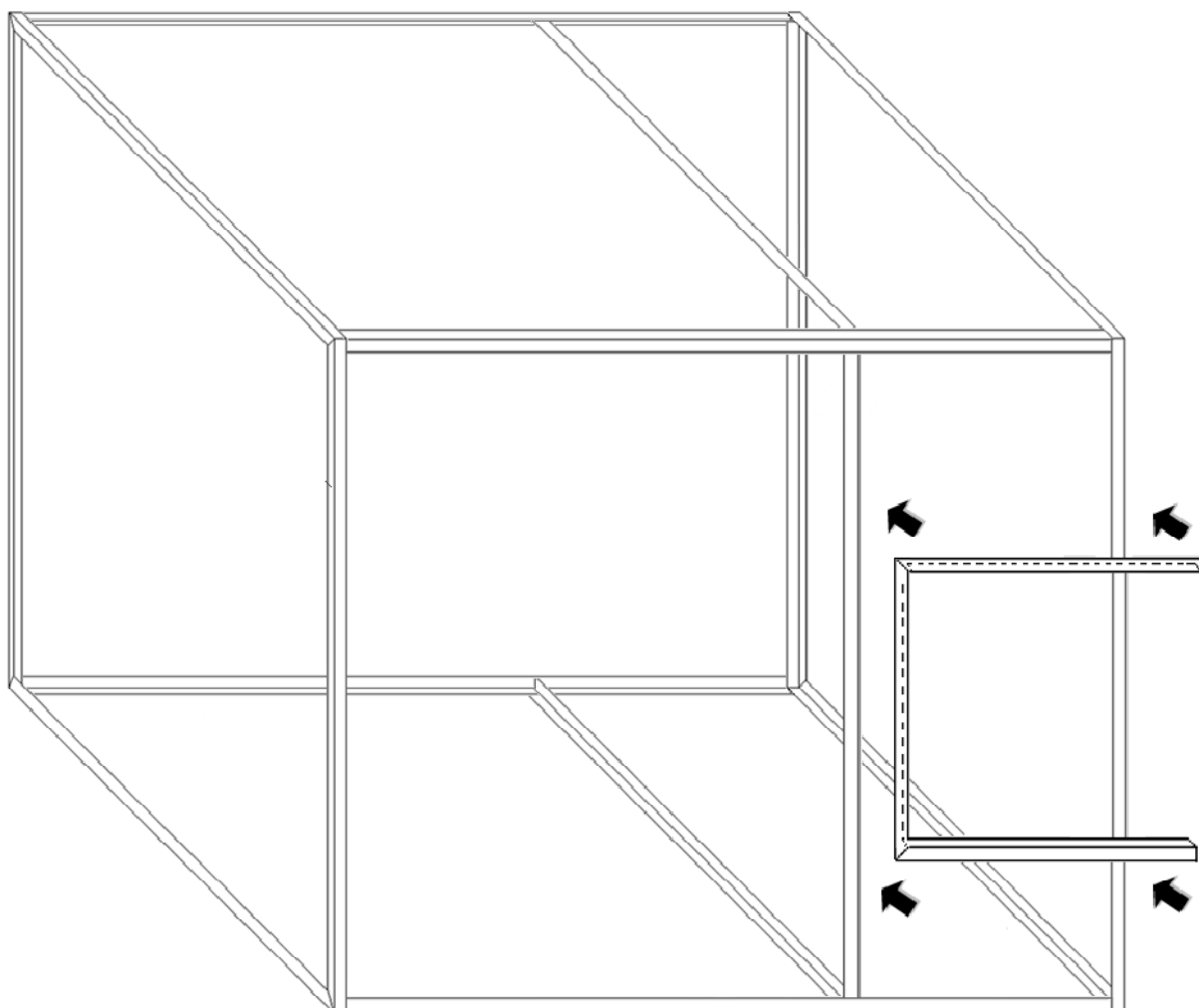
2



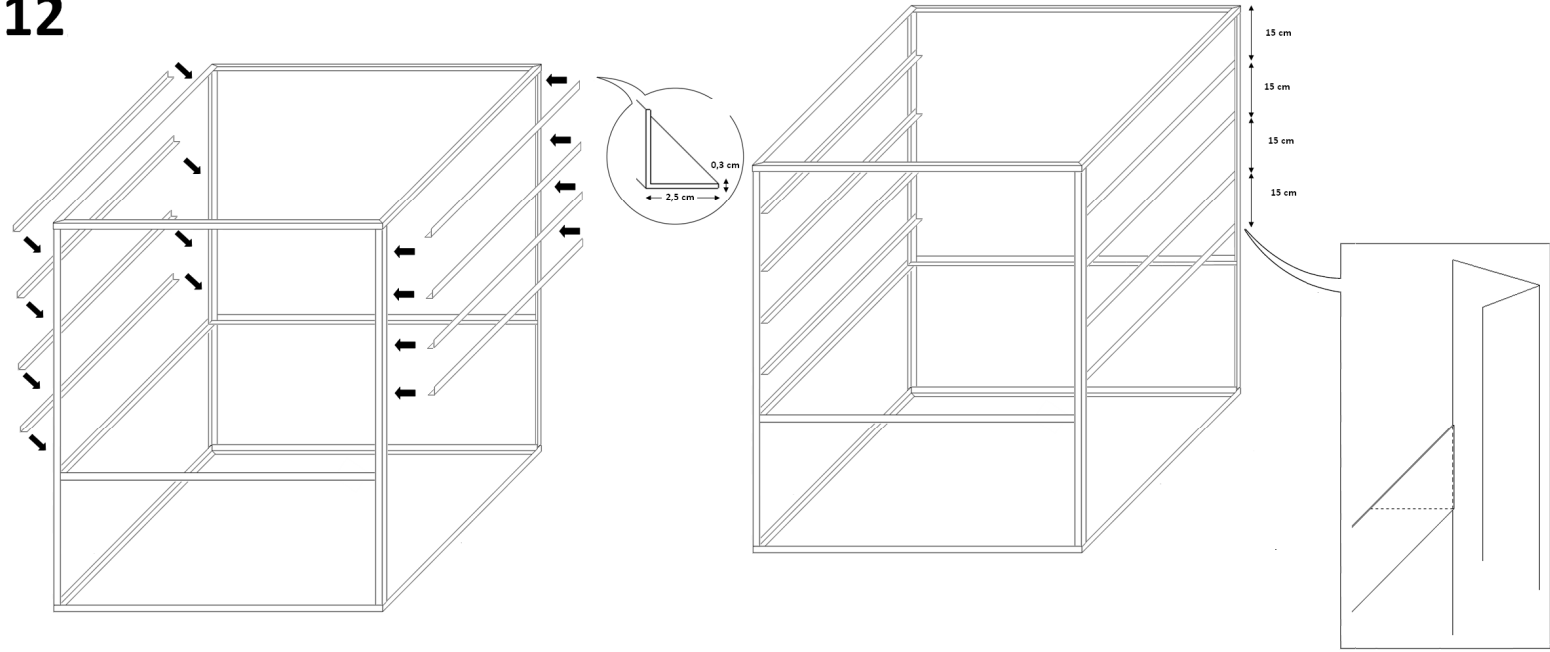
11



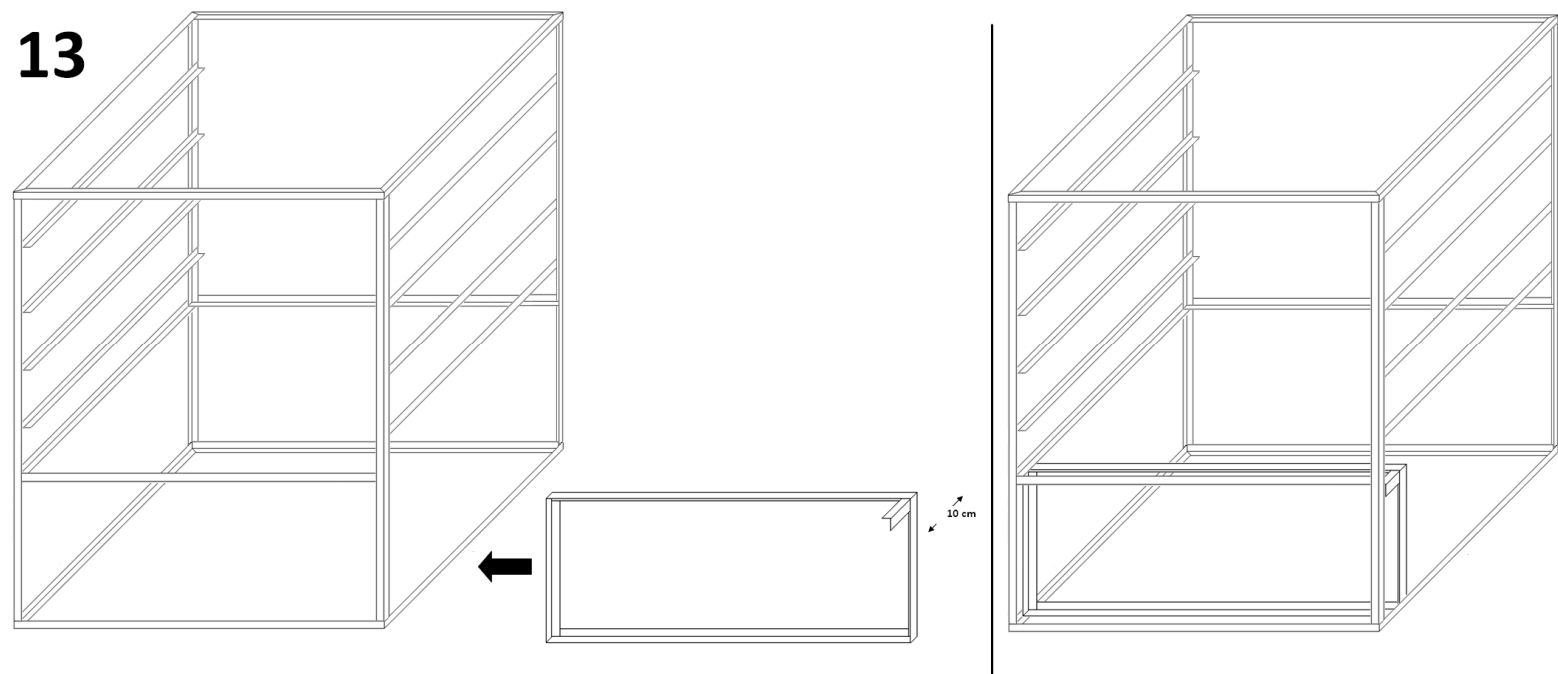
10



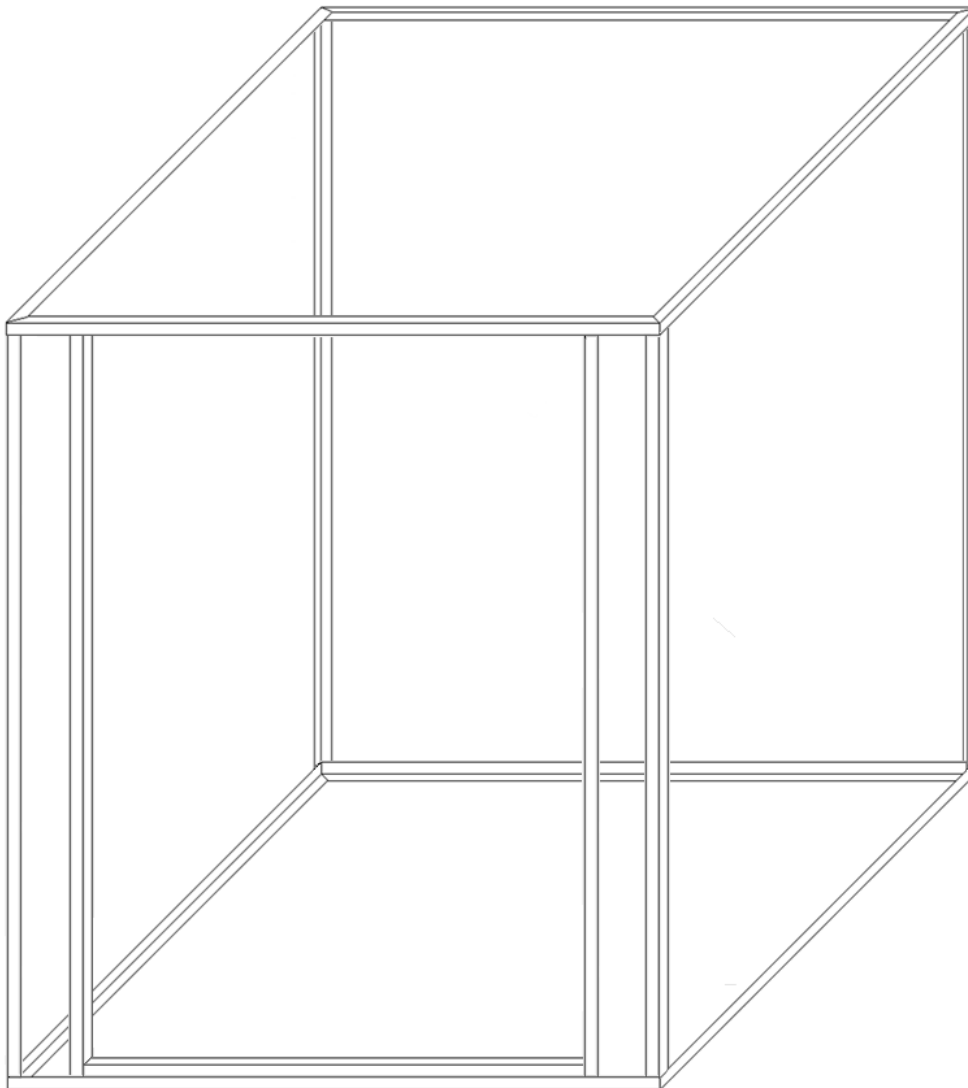
12



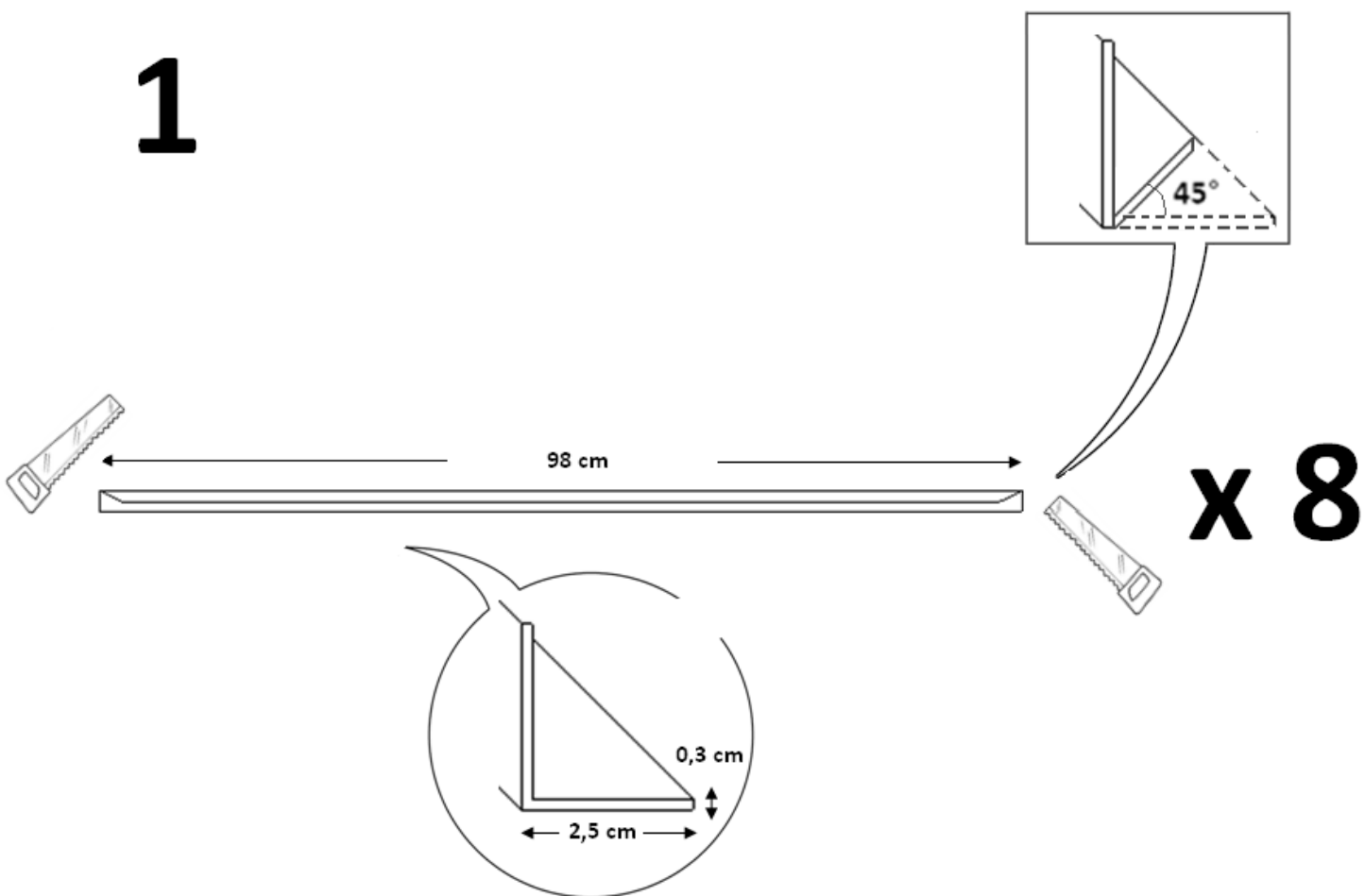
13



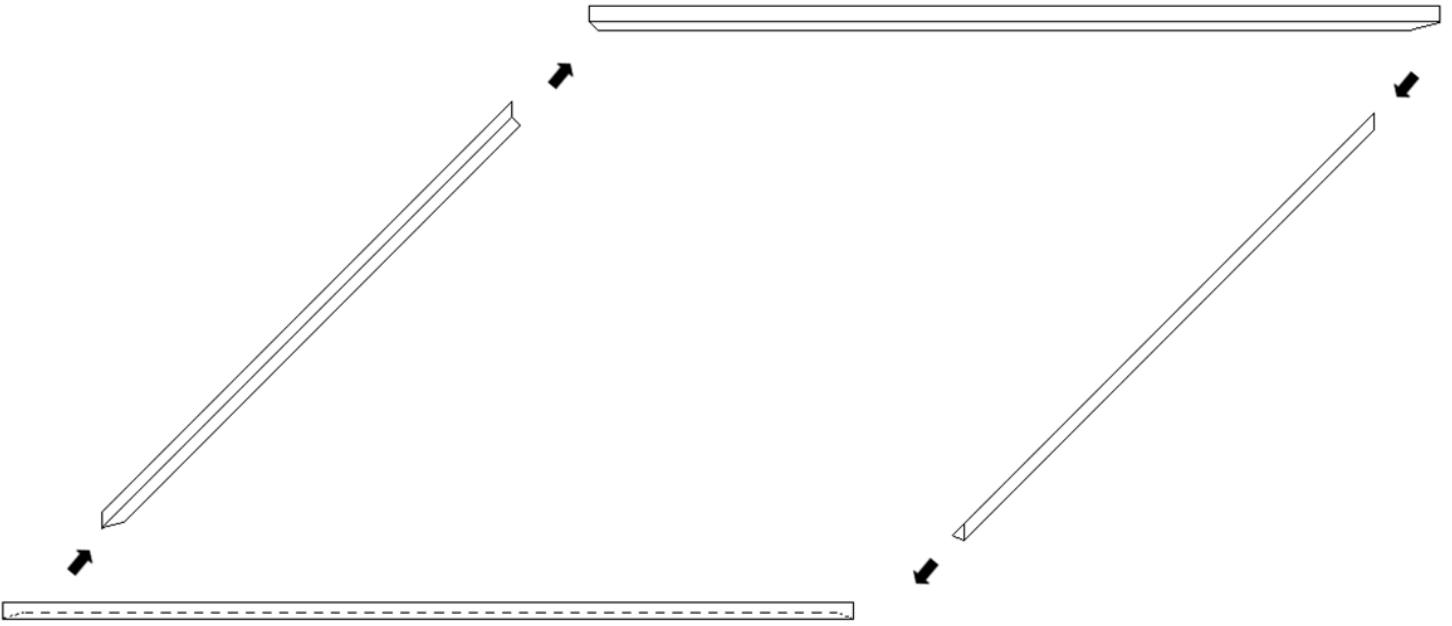
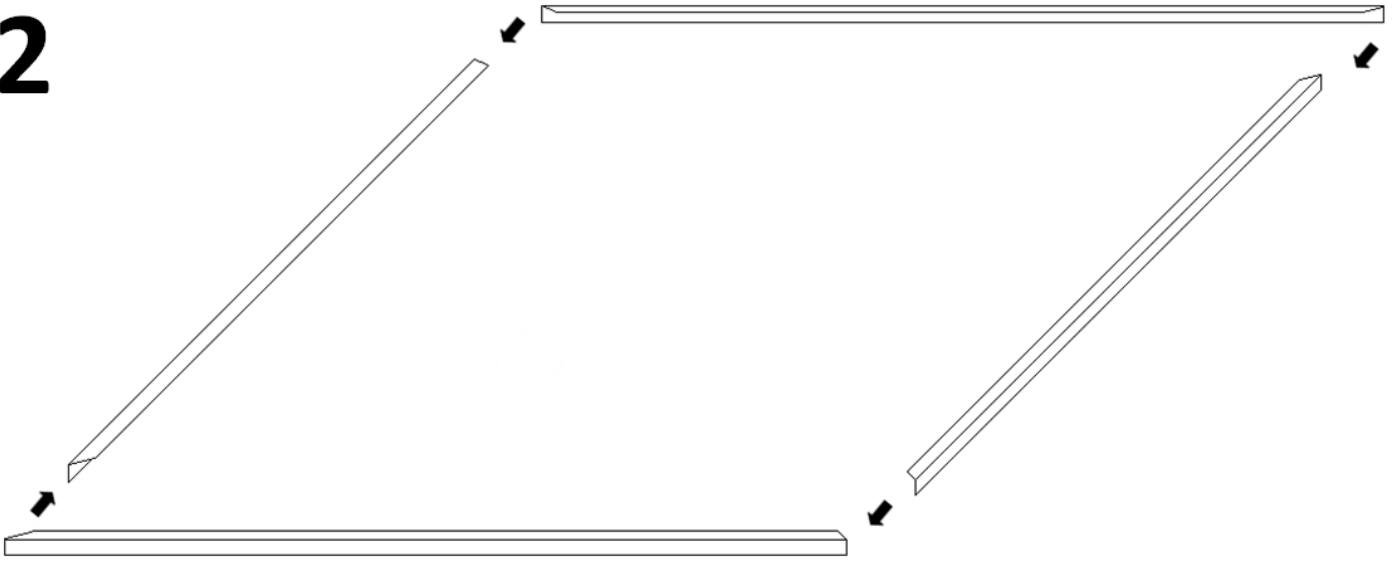
STRUCTURE V : CAISSON DU FOUR EXTERIEUR



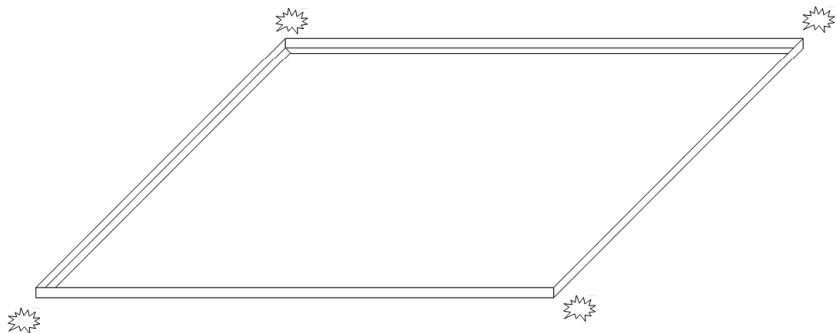
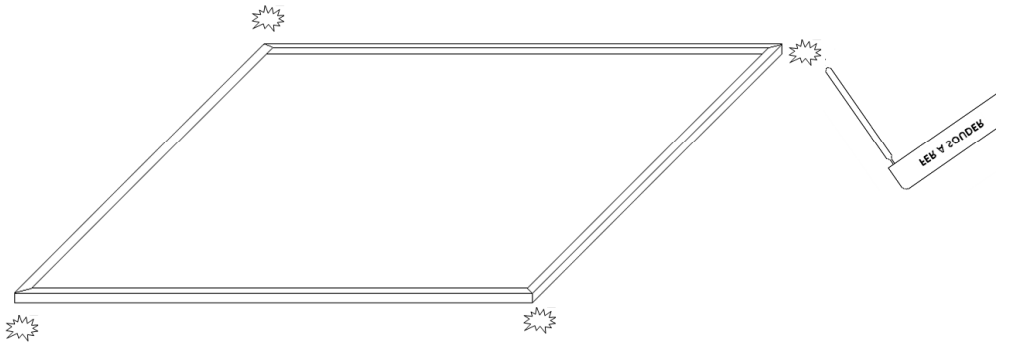
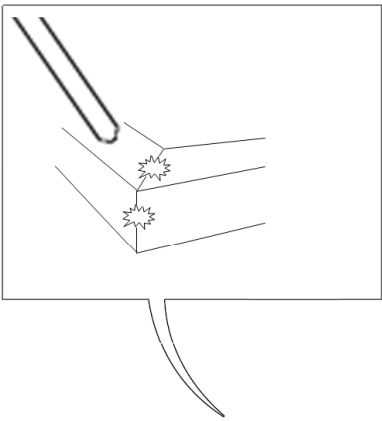
1



2

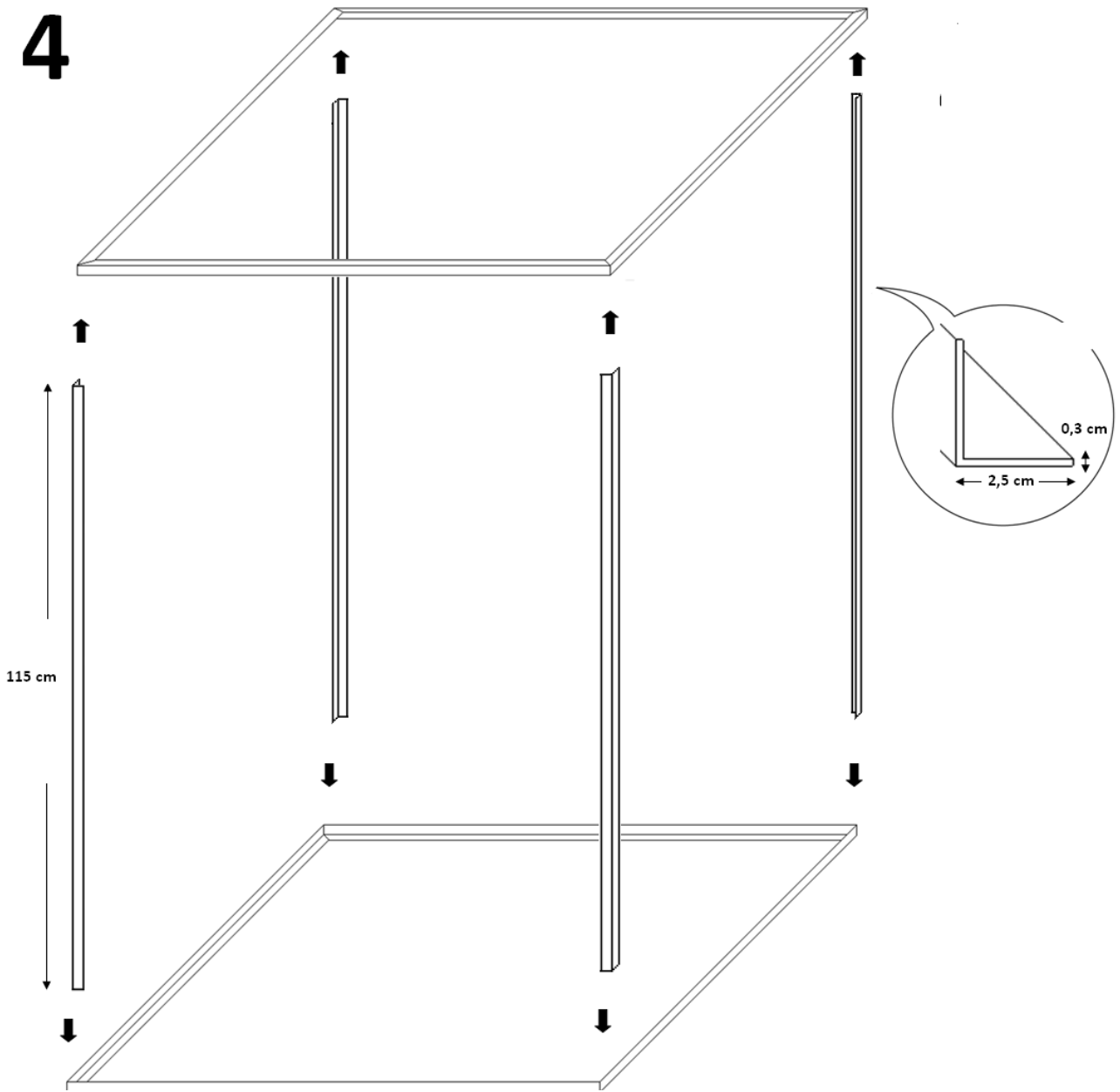


3

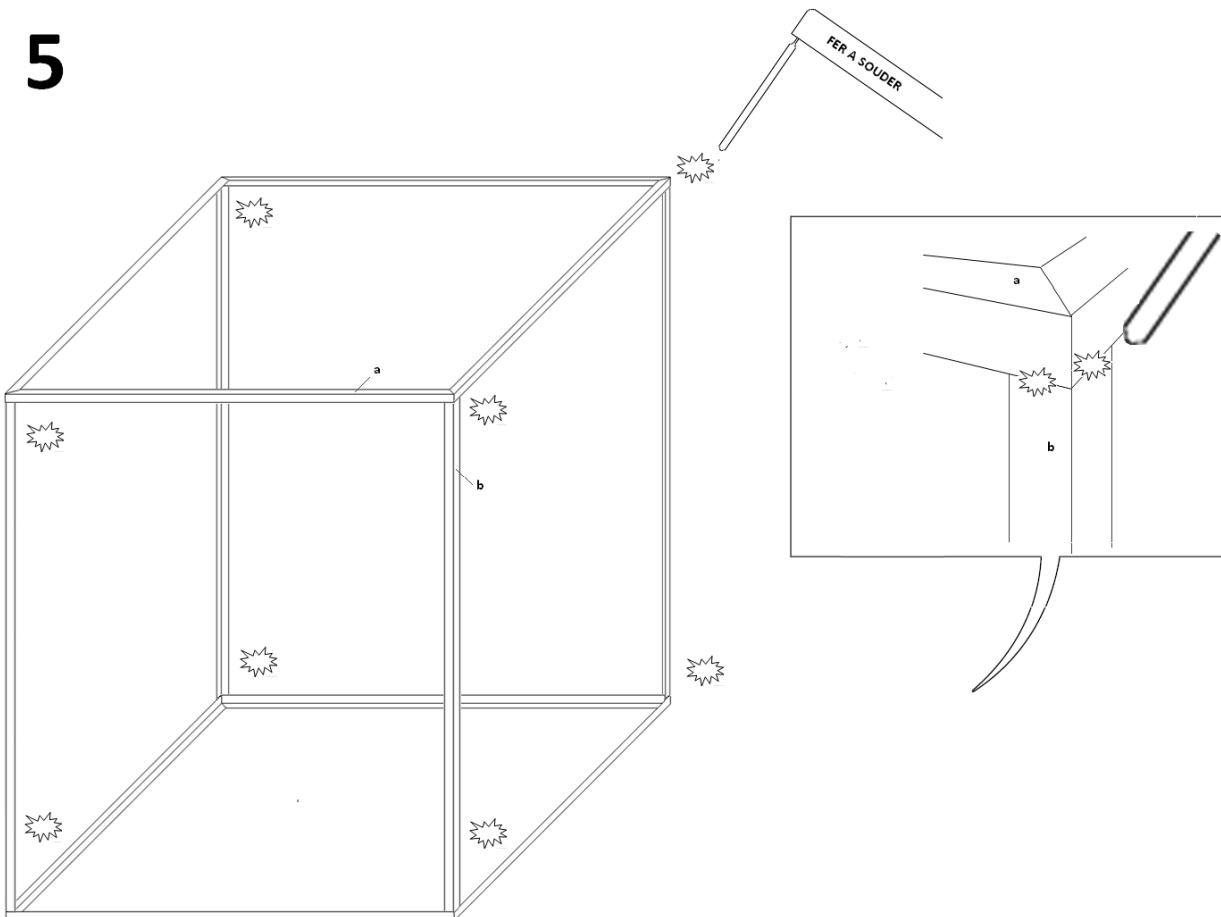


LEG V ZONDER

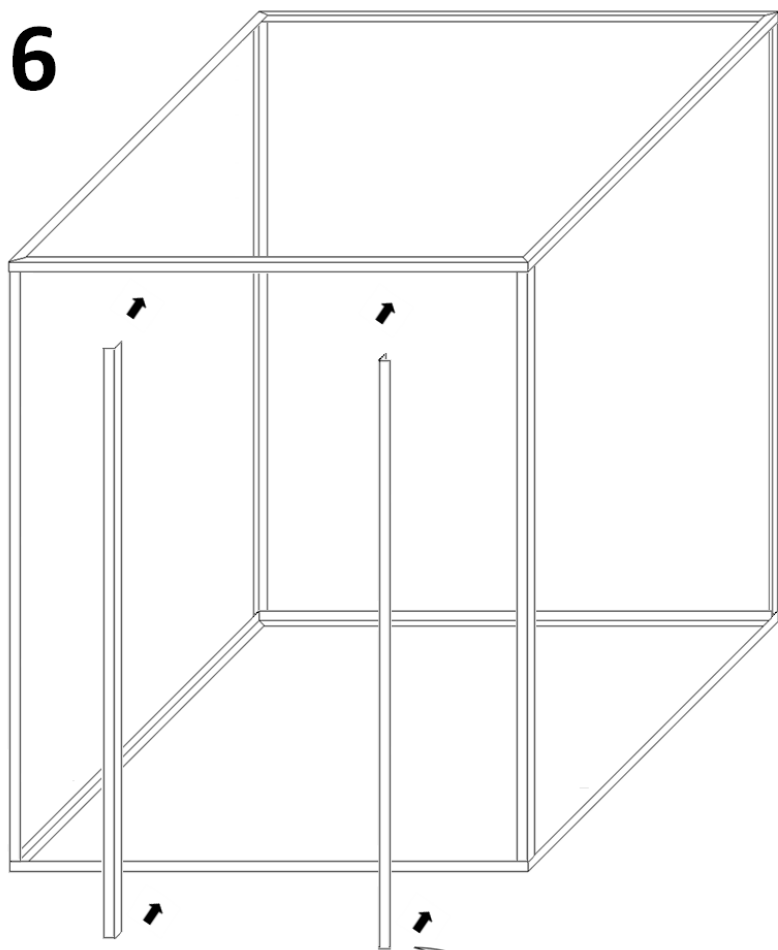
4



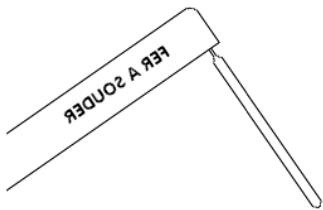
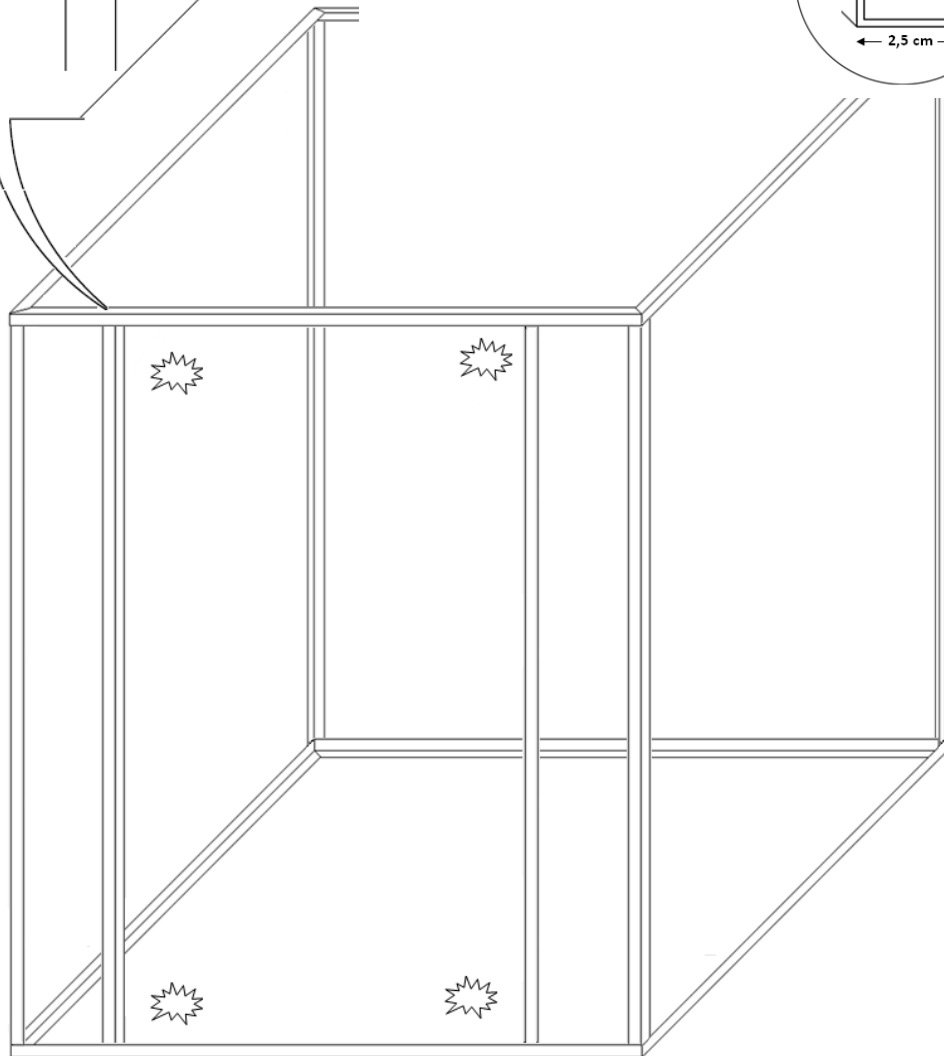
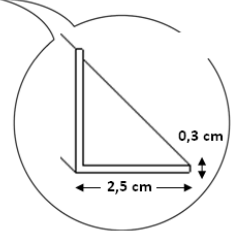
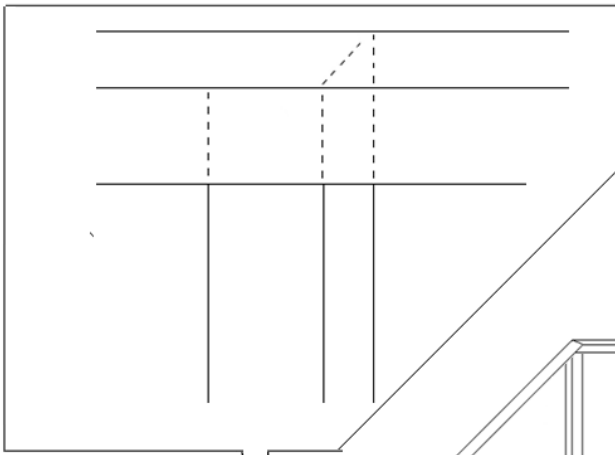
5



6



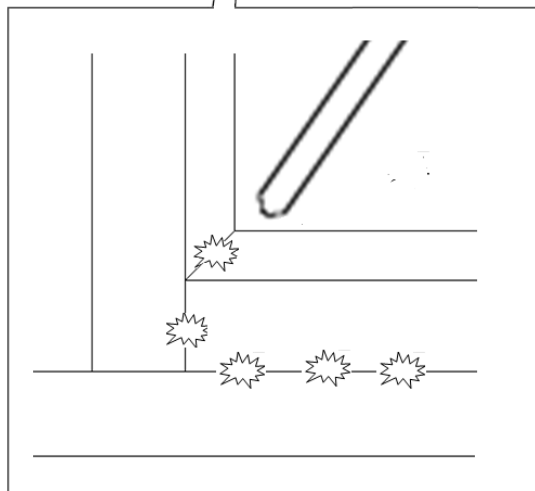
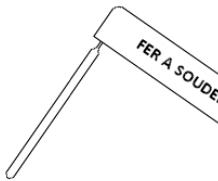
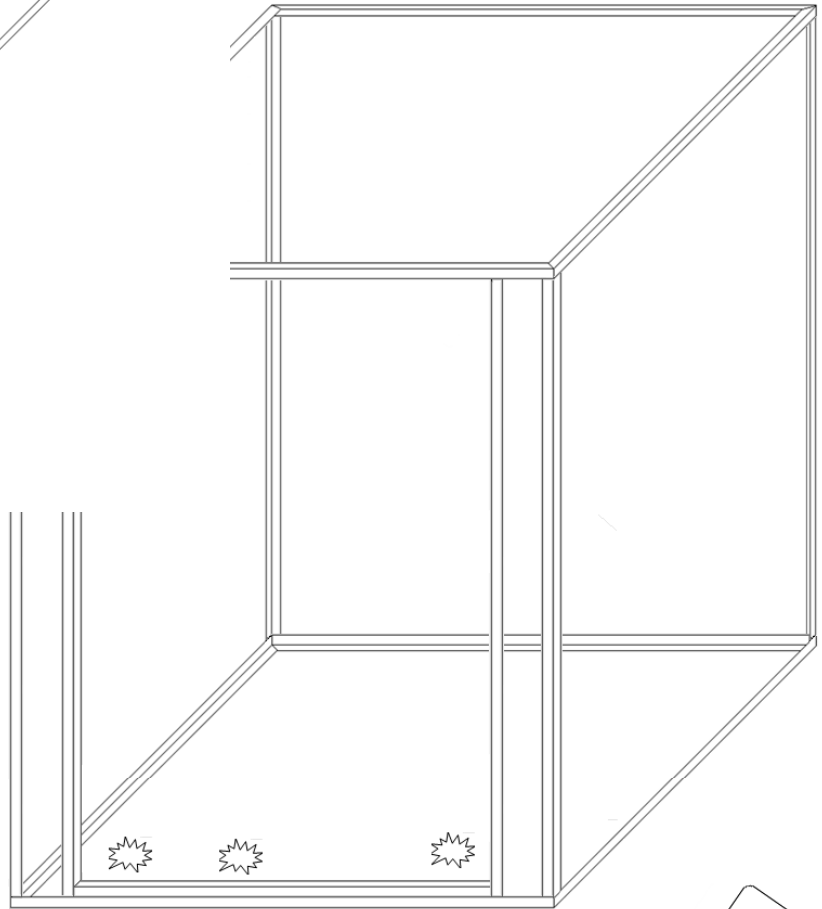
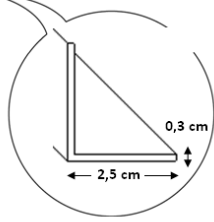
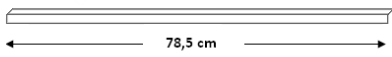
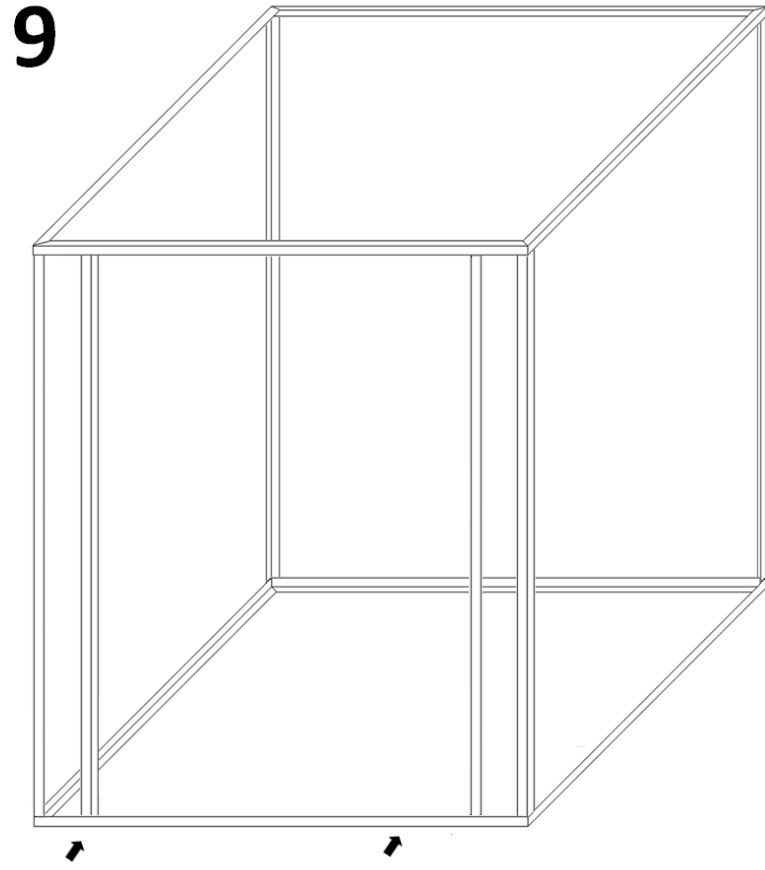
7-8



← 10 cm →

← 9,5 cm →

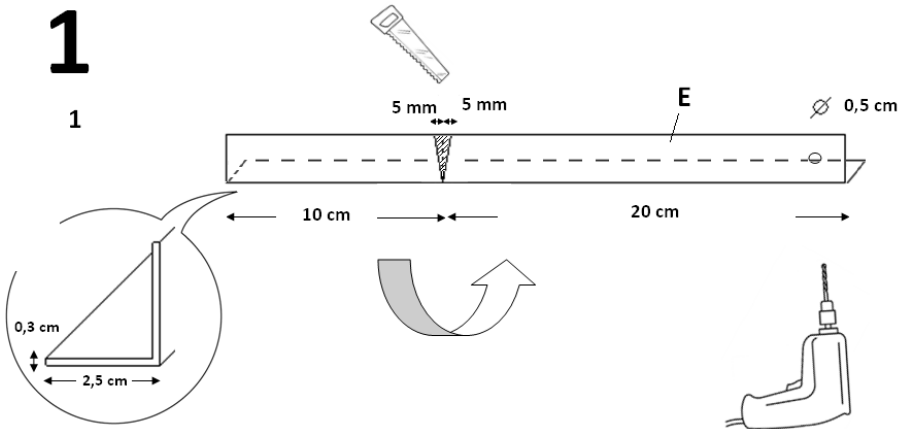
9



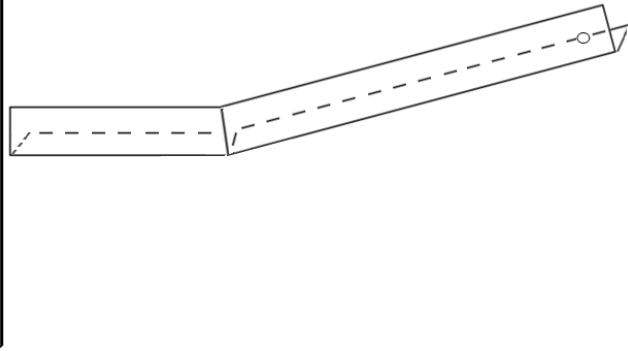


SYSTEME DE ROTATION

1

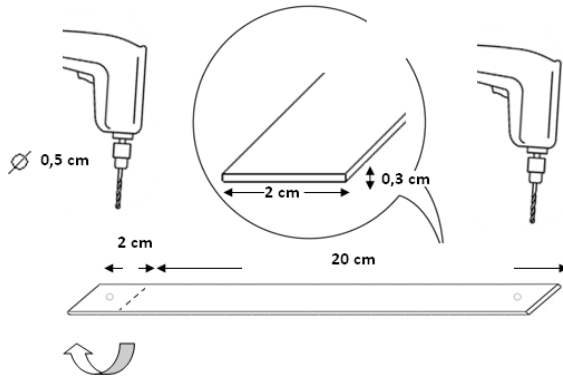


2

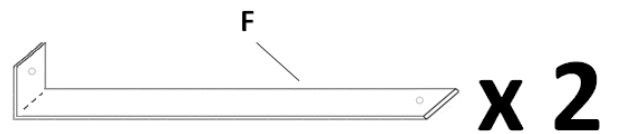


2

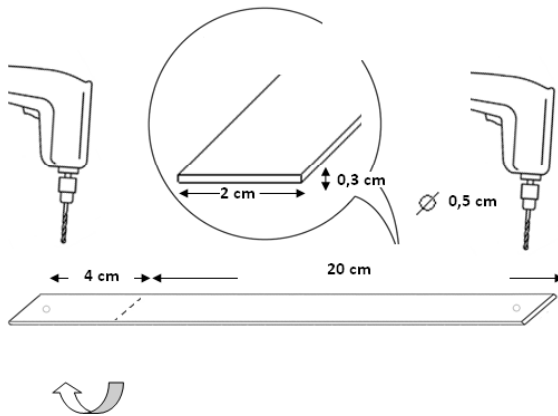
1



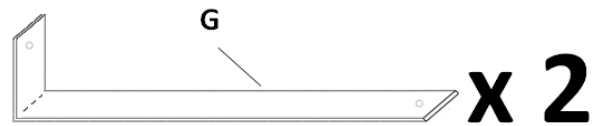
2



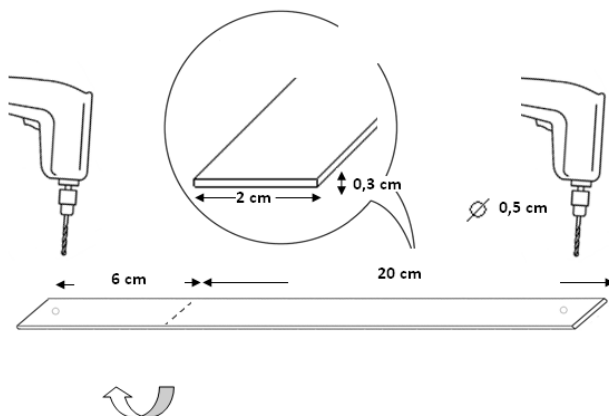
1



2



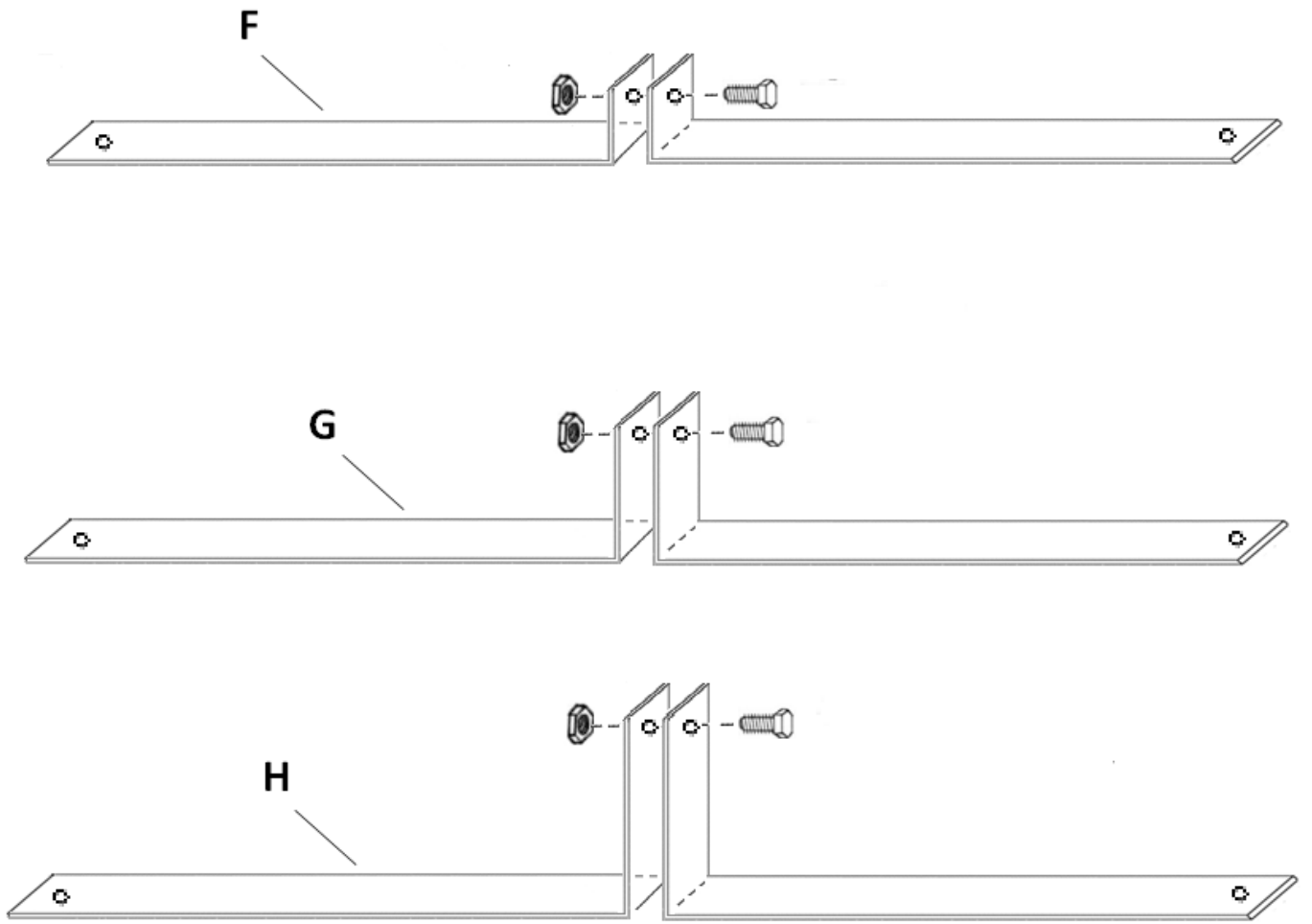
1



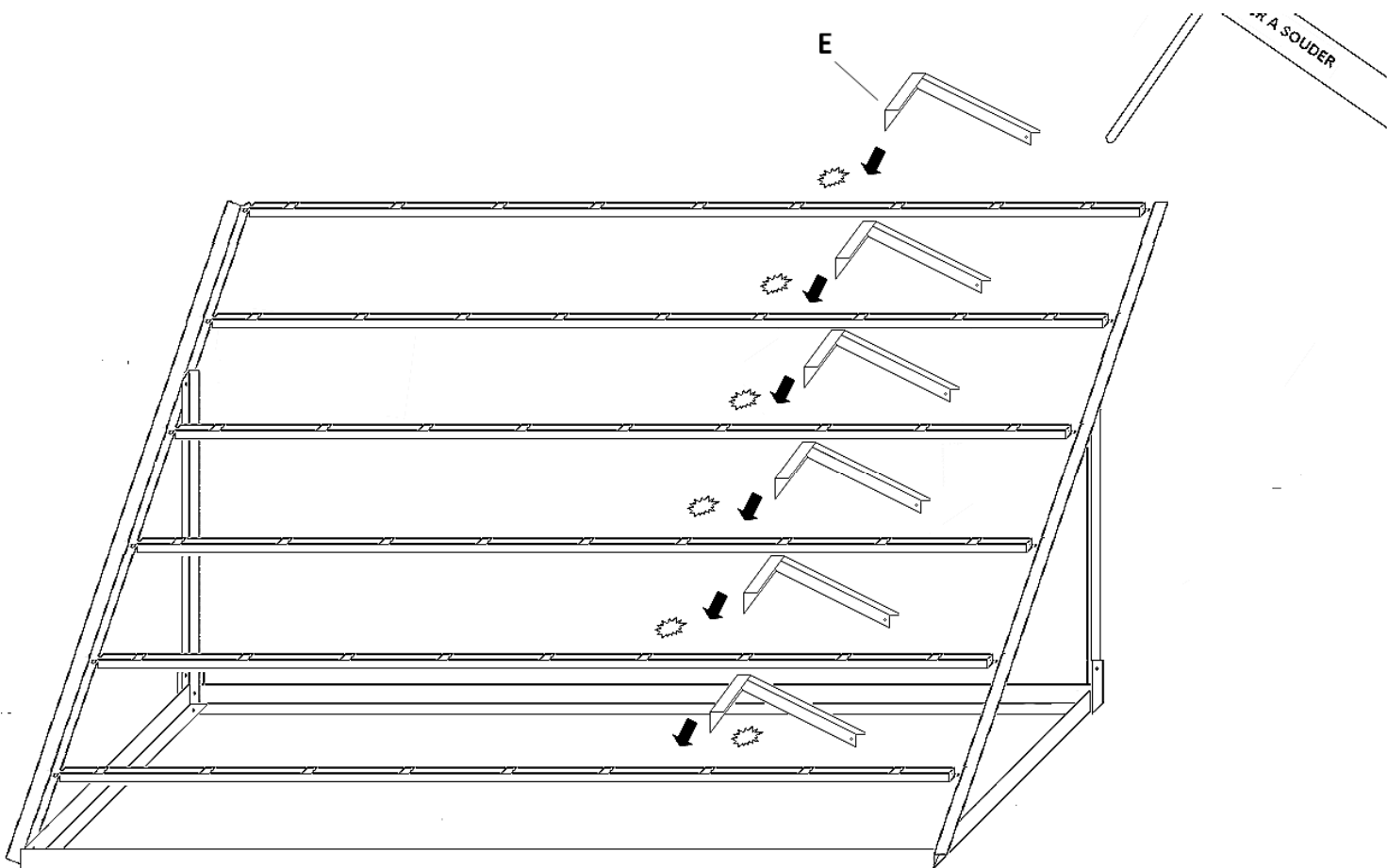
2



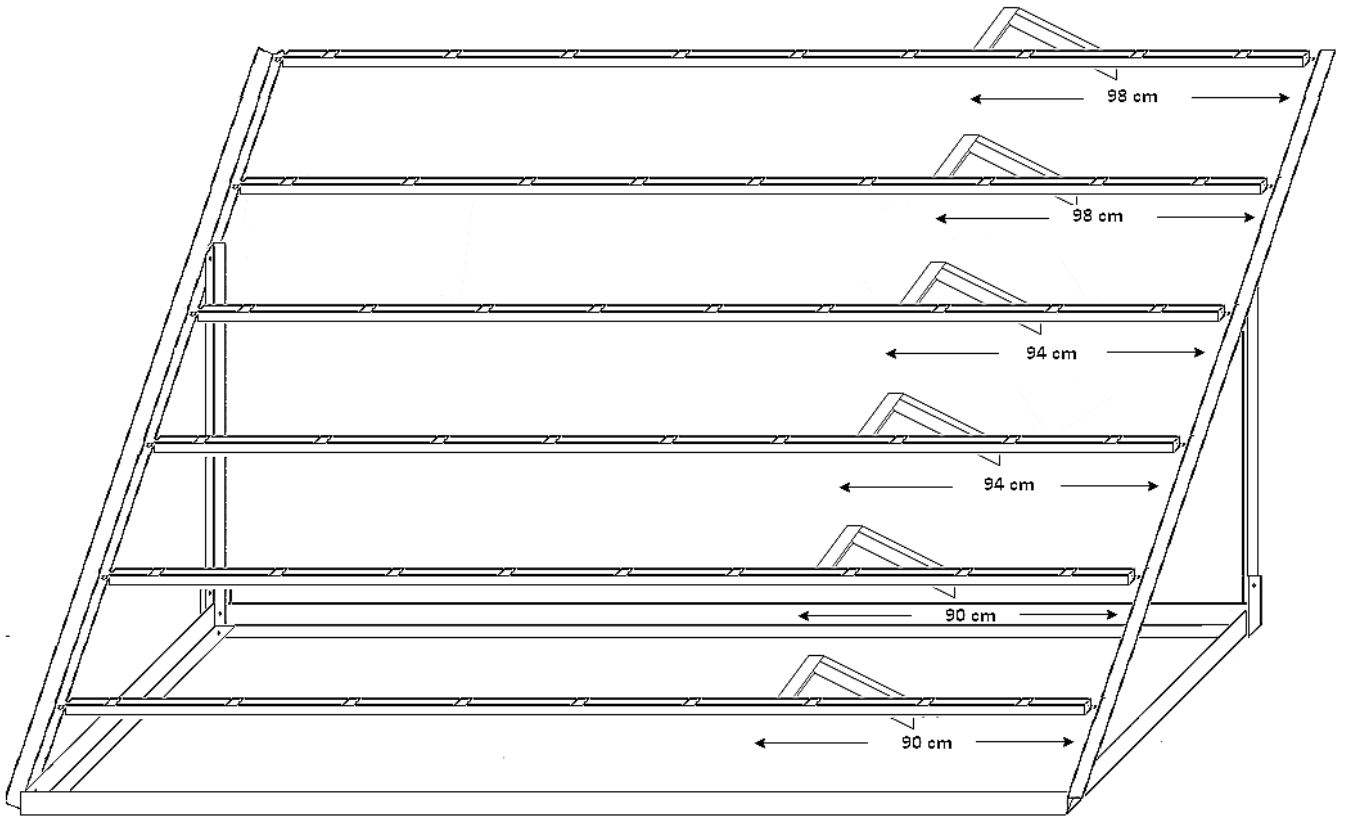
3



4



5



6

